

ALESIS[®]

HARMONY61 MKII

User Guide

English (3 – 8)

Guía del usuario

Español (9 – 14)

Guide d'utilisation

Français (15 – 20)

Guida per l'uso

Italiano (21 – 26)

Benutzerhandbuch

Deutsch (27 – 32)

Appendix

English (34)

User Guide (English)

Introduction

Box Contents

Harmony 61 MKII
Microphone
Headphones
Music Rest
Keyboard Stand
Bench
Power Adapter
User Guide
Safety & Warranty Manual

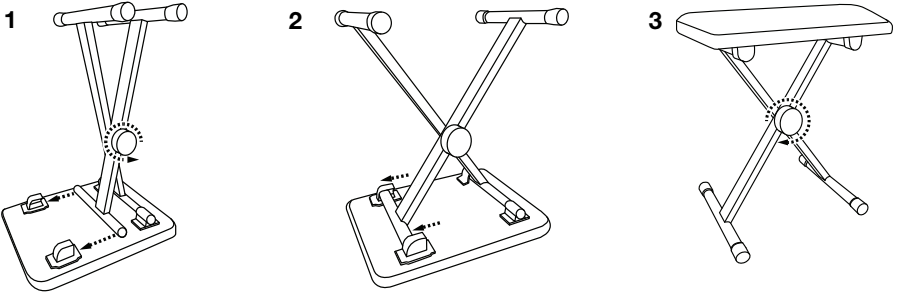
Support

For the latest information about this product (system requirements, compatibility information, etc.) and product registration, visit [alesis.com](https://www.alesis.com).

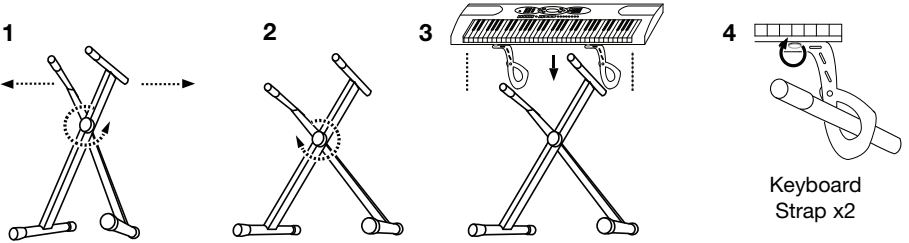
For additional product support, visit [alesis.com/support](https://www.alesis.com/support).

Setup

Bench

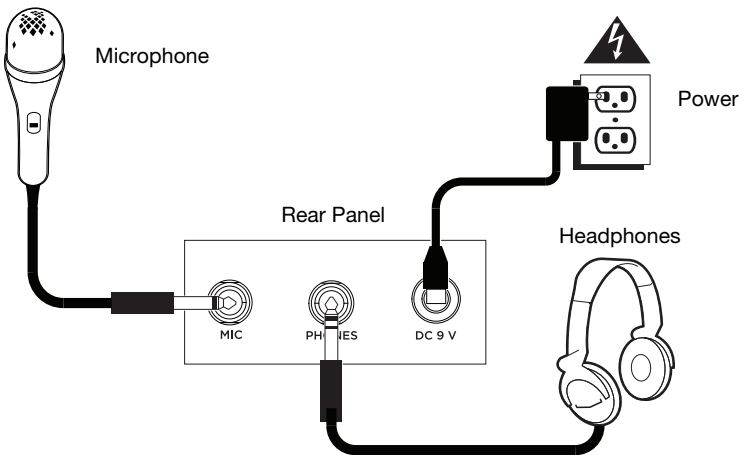


Stand



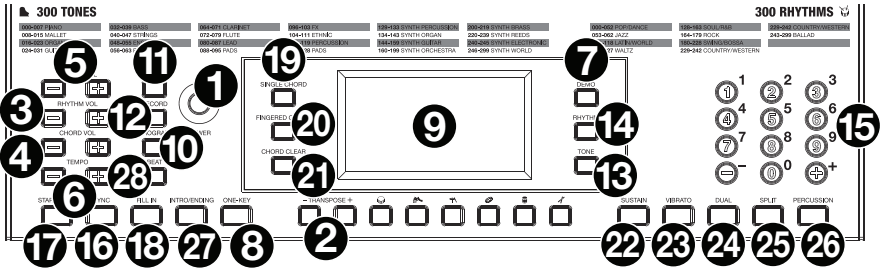
Connection Diagram

Items not listed in [Introduction > Box Contents](#) are sold separately.



Features

Top Panel



1. **Power On/Off:** Press this button to turn the keyboard on or off.
2. **Transpose:** Press the **Transpose +** or **Transpose -** button to increase or decrease the pitch of the keyboard by a half-step. Press the **Transpose +** and **Transpose -** buttons simultaneously to reset to the default value.
3. **Rhythm Volume:** Press the **Rhythm Vol +** or **Rhythm Vol -** button to increase or decrease accompaniment rhythm volume. Press the **Rhythm Vol +** and **Rhythm Vol -** buttons simultaneously to reset to the default value.
4. **Chord Volume:** Press the **Chord Vol +** or **Chord Vol -** button to increase or decrease accompaniment chord volume. Press the **Chord Vol +** and **Chord Vol -** buttons simultaneously to reset to the default value.
5. **Master Volume:** Press the **Master Vol +** or **Master Vol -** button to increase or decrease the overall volume for the sounds and rhythms. Press the **Master Vol +** and **Master Vol -** buttons simultaneously to reset to the default value.
6. **Tempo:** Press the **Tempo +** or **Tempo -** button to increase or decrease the speed of the rhythm and chord accompaniment, demo song and/or metronome. Press the **Tempo +** and **Tempo -** buttons simultaneously to reset to the default value.
7. **Demo:** Press this button to begin playback of the demonstration songs. Use the number buttons or + or - buttons to select another demonstration song. Press this button again to stop the playback.
8. **One-Key:** Press this button to start the one-key function. This function lets you play along with the demo songs by pressing any key to the rhythm of the song. Use the number buttons or the + or - buttons to select another demonstration song.
9. **LED Display:** Shows the various keyboard functions and numerical values.
10. **Program:** Press this button to program a custom accompaniment rhythm.
11. **Play:** Press this button to playback a custom accompaniment rhythm or recorded song.
12. **Record:** Press this button to record a custom song.
13. **Tone:** Press this button and then use the number buttons or the + or - buttons to select a tone.
14. **Rhythm:** Press this button and then use the number buttons or the + or - buttons to select an accompaniment rhythm.
15. **Numbers:** Use these buttons to select an instrument, rhythm, song, or tempo.
16. **Sync:** Press the **Sync** button, and then play the keys in the lowest two octaves (corresponding to the chords/notes). The play-along feature starts immediately when playing a key, instead of having to press the **Start/Stop** button to start it.
17. **Start/Stop:** Press to start or stop an accompaniment rhythm.

18. **Fill In:** Press this button to have a temporary rhythm play during the accompaniment rhythm.
19. **Single Chord:** Press this button to enable the Single automatic chord feature. This feature will generate chords for the accompaniment rhythms based on the keys you play that are the second lowest F# key or lower on the keyboard. The available chords for this function are described in [Operation > Accompaniment Rhythm](#). Press this button again or press the **Chord Clear** button to disable the chord function.
20. **Fingered Chord:** Press this button to enable the Fingered automatic chord feature. This feature will generate chords for the accompaniment rhythms based on the keys you play (the second lowest F# key or lower on the keyboard). The available chords for this function are described in [Operation > Accompaniment Rhythm](#). Press this button again or press the **Chord Clear** button to disable the chord function.
21. **Chord Clear:** Press this button to turn the Single Chord/Fingered Chord feature off.
22. **Sustain:** Press this button to activate a sustain effect which simulates a sustain pedal when playing the keyboard. Press this button again to disable the sustain effect.
23. **Vibrato:** Press this button to activate a pulsating change to the pitch when playing the keyboard. Press this button again to disable the vibrato effect.
24. **Dual:** Press this button to layer two sounds together. The sound that you were using before pressing the Dual button will be used for one part of the layer. To select the other sound for the layer, enter a number for the sound or use the + and – buttons. Press the **Dual** button again to disable the dual-tone function.
25. **Split:** Press this button to split the keyboard into two zones. The sound that you were using before pressing the **Split** button will be applied to the left-hand side of the keyboard. To select a sound for the right-hand side, enter a number for the sound or use the + and – buttons. Press the **Split** button again to disable the keyboard split.
26. **Percussion:** Press this button to play the built-in drum kit and percussion sounds using the keys. Press this button again to disable this function.
27. **Intro/Ending:** Press this button to play an intro and then start playback of an accompaniment rhythm. Press this button while the accompaniment rhythm is playing to play an outro and then stop playback of an accompaniment rhythm.
28. **Beat:** Press this button to start the metronome. Press this button again to change the time signature of this button or turn off the metronome.

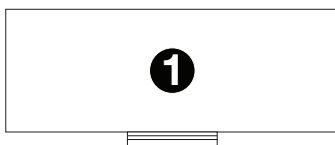
Rear Panel

1. **Mic:** Connect the included microphone here to sing while playing the keyboard.
2. **Phones:** Connect the included headphones here to hear the keyboard and mute the internal speakers.
3. **Power Input:** Connect the included power adapter here.



Bottom Panel

1. **Battery Compartment:** Install 6 “AA” batteries here to power the keyboard if you are not using the power adapter.



Operation

Selecting a Tone

To select a tone, press **Tone** then use the number buttons or the + and – buttons.

To layer two sounds together, press the **Dual** button. The sound that you were using before pressing the **Dual** button will be used for one part of the layer. To select the other sound for the layer, enter a number for the sound or use the + and – buttons. Press the **Dual** button again to disable the dual-tone function.

To split the keyboard into two zones, press the **Split** button. The sound that you were using before pressing the **Split** button will be applied to the left-hand side of the keyboard. To select a sound for the right-hand side, enter a number for the sound or use the + and – buttons. Press the **Split** button again to disable the keyboard split.

Accompaniment Rhythm

To select an accompaniment rhythm, press **Rhythm** then use the number buttons or the + and – buttons.

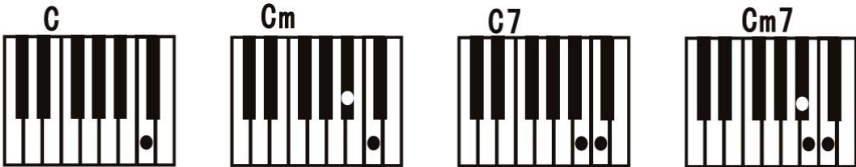
To start or stop an accompaniment rhythm, press the **Start/Stop** button.

To have the accompaniment rhythm play a fill, press the **Fill In** button.

Press the **Single Chord or Fingered Chord** button to enable the automatic chord features. These features will generate chords for the accompaniment rhythms based on the keys you play that are the second lowest F# key or lower on the keyboard. Press this button again or press the **Chord Clear** button to disable the chord function.

Single Chord:

When using the Single Chord feature you can use the abbreviated chord shapes shown below starting on any note to play major, minor, seventh, or minor seventh chords.



Fingered Chord:

When using the Single Chord feature you can use the full chord shapes shown below starting on any note to play major, minor, seventh, or minor seventh chords.



Recording Function

1. To record your playing, press the **Record** button to start recording a song.
2. During the recording process, press **Play** to stop recording. Press **Play** again to play the recorded song.
3. Press **Play** again to stop playback.

Note: The recorded song will be erased when recording is started again or when the keyboard is turned off. When the memory is full, the screen will display “FUL”, and recording will automatically stop.

Rhythm Programming

To create custom accompaniment rhythms using the keyboard keys:

1. Press the **Program** button and start programming the rhythm by playing each note in the pattern, one at a time.
2. Press **Play** to stop programming and hear the programmed rhythm.
3. Press the **Program** button again to disable the programming function and erase the programming rhythm.

Note: The programmed rhythm will be erased when programming is performed again or if the keyboard is turned off.

Auto-power Off

After 5 minutes of inactivity, Harmony 61 MKII will power off. If you press any button or key, it will turn back on.

Guía del usuario (Español)

Introducción

Contenido de la caja

Harmony 61 MKII
Micrófono
Auriculares
Atril
Soporte para teclado
Banco
Adaptador de corriente
Guía del usuario
Manual sobre la seguridad y garantía

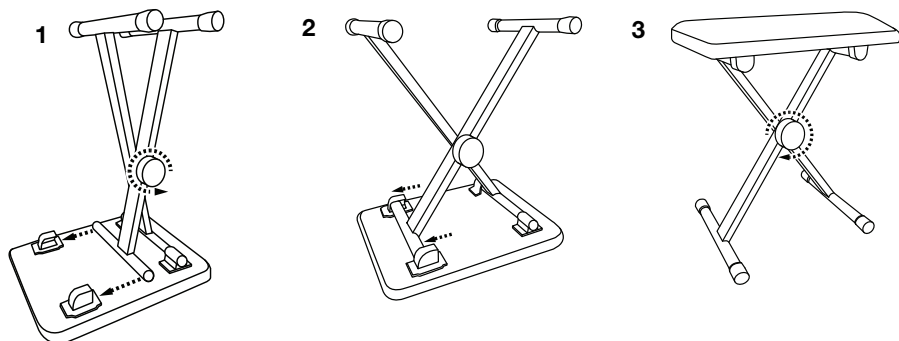
Soporte

Para obtener la información más reciente acerca de este producto (requisitos de sistema, información de compatibilidad, etc.) y registrarlo, visite [alesis.com](https://www.alesis.com).

Para obtener soporte adicional del producto, visite [alesis.com/support](https://www.alesis.com/support).

Instalación

Banco



Soporte

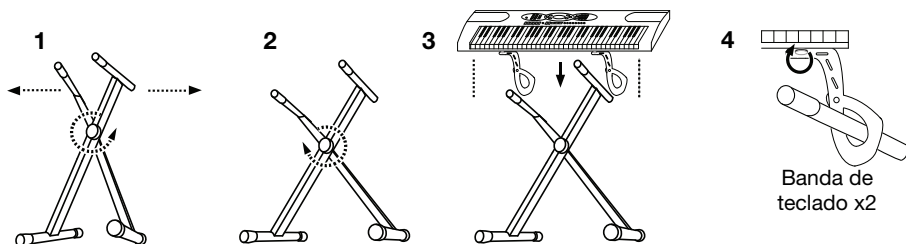
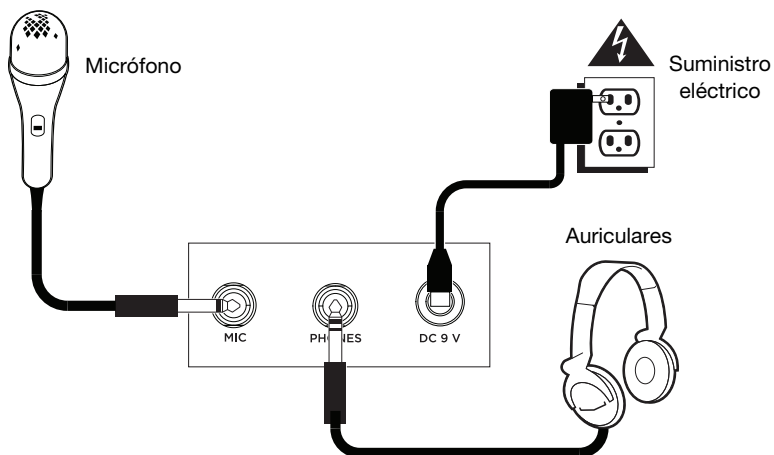


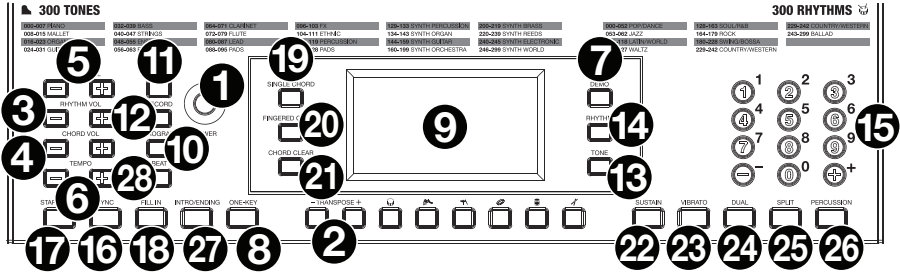
Diagrama de conexión

Los elementos que no se enumeran en [Introducción > Contenido de la caja](#) se venden por separado.



Características

Panel superior



1. **Encendido/apagado:** Pulse este botón para encender o apagar el teclado.
2. **Transponer:** Pulse el botón **Transpose +** o **Transpose -** para aumentar o disminuir el tono en medio tono. Pulse los botones **Transpose +** y **Transpose -** simultáneamente para restaurar el valor por defecto.
3. **Volumen del ritmo:** Pulse el botón **Rhythm Vol +** o **Rhythm Vol -** para aumentar o disminuir el volumen del ritmo del acompañamiento. Pulse los botones **Rhythm Vol +** y **Rhythm Vol -** simultáneamente para restaurar el valor por defecto.
4. **Volumen de los acordes:** Pulse el botón **Chord Vol +** o **Chord Vol -** para aumentar o disminuir el volumen de los acordes del acompañamiento. Pulse los botones **Chord Vol +** y **Chord Vol -** simultáneamente para restaurar el valor por defecto.
5. **Volumen maestro:** Pulse el botón **Master Vol +** o **Master Vol -** para aumentar o disminuir el volumen general para los sonidos y los ritmos. Pulse los botones **Master Vol +** y **Master Vol -** simultáneamente para restaurar el valor por defecto.
6. **Tempo:** Pulse el botón **Tempo +** o **Tempo -** para aumentar o disminuir la velocidad del ritmo y el acorde del acompañamiento, el tema demo y/o el metrónomo. Pulse los botones **Tempo +** y **Tempo -** simultáneamente para restaurar el valor por defecto.
7. **Demo:** Pulse este botón para iniciar y detener la reproducción de los temas demo. Utilice los botones numéricos o los botones **+** o **-** para seleccionar otra canción de demostración. Pulse este botón nuevamente para detener la reproducción.
8. **One-Key:** Pulse este botón para iniciar la función de una tecla. Esta función le permite tocar acompañando los temas demo pulsando cualquier tecla al ritmo de la canción. Utilice los botones numéricos o los botones **+** o **-** para seleccionar otra canción de demostración.
9. **Pantalla de LED:** Muestra las diversas funciones del teclado y valores numéricos.
10. **Program:** Pulse este botón para seleccionar un ritmo de acompañamiento personalizado.
11. **Play:** Pulse este botón para reproducir un ritmo de acompañamiento personalizado o una canción grabada.
12. **Record:** Pulse este botón para grabar un ritmo personalizado.
13. **Tone:** Pulse este botón y luego utilice los botones numéricos o los botones **+** o **-** Para seleccionar un tono.
14. **Rhythm:** Pulse este botón y luego utilice los botones numéricos o los botones **+** o **-** Para seleccionar un ritmo de acompañamiento.
15. **Números:** Utilice estos botones para seleccionar un instrumento, ritmo, canción o tempo.

16. **Sincronización:** Pulse el botón **Sync** y luego toque las teclas de las dos octavas más bajas (correspondientes a los acordes/notas). La característica para tocar sobre pistas comienza inmediatamente al tocar una tecla, en lugar de tener que pulsar el botón **Start/Stop** para que empiece.
17. **Iniciar/parar:** Pulse este botón para iniciar o detener un ritmo de acompañamiento.
18. **Relleno:** Pulse este botón para hacer que se reproduzca un ritmo temporal durante el ritmo de acompañamiento.
19. **Single Chord:** Pulse este botón para activar la característica de acorde automático único. Esta característica genera acordes para los ritmos de acompañamiento basados en las teclas que usted toca que son la segunda tecla más baja fa sostenido (F#) o más baja en el teclado. Los acordes disponibles para esta función se describen en **Operación > Ritmo de acompañamiento**. Pulse nuevamente este botón o pulse el botón **Chord Clear** para desactivar la función de acorde.
20. **Fingered Chord:** Pulse este botón para activar la característica de acorde automático con teclas. Esta característica genera acordes para los ritmos de acompañamiento basados en las teclas que usted toca (la segunda tecla más baja fa sostenido (F#) o más baja en el teclado). Los acordes disponibles para esta función se describen en **Operación > Ritmo de acompañamiento**. Pulse nuevamente este botón o pulse el botón **Chord Clear** para desactivar la función de acorde.
21. **Chord Clear:** Pulse este botón para activar y desactivar las características de acorde único/acorde con teclas.
22. **Sostenido:** Pulse este botón para activar un efecto de sostenido que simula el pedal de sostenido cuando se toca el teclado. Pulse este botón nuevamente para desactivar el efecto de sostenido.
23. **Vibrato:** Pulse este botón para activar un cambio pulsante al tono al tocar el teclado. Pulse este botón nuevamente para desactivar el efecto de vibrato.
24. **Dual:** Pulse este botón para disponer dos sonidos en capas. El sonido que estaba utilizando antes de pulsar el botón Dual se utilizará en una parte de la capa. Para seleccionar el otro sonido de la capa, introduzca un número para el sonido o utilice los botones + y -. Pulse el botón **Dual** nuevamente para desactivar la función de tono doble.
25. **Split:** Pulse este botón para dividir el teclado en dos zonas. El sonido que estaba utilizando antes de pulsar el botón **Split** se aplicará al lado izquierdo del teclado. Para seleccionar el sonido del lado derecho, introduzca un número para el sonido o utilice los botones + y -. Pulse el botón **Split** nuevamente para desactivar la división del teclado.
26. **Percussion:** Pulse este botón para reproducir los sonidos de percusión y batería integrados utilizando las teclas. Pulse este botón nuevamente para desactivar esta función.
27. **Intro/Ending:** Pulse este botón para reproducir una introducción y luego iniciar la reproducción de un ritmo de acompañamiento. Pulse este botón mientras se reproduce el ritmo para reproducir una secuencia final y luego detener la reproducción del ritmo de acompañamiento.
28. **Beat:** Pulse este botón para iniciar el metrónomo. Pulse este botón nuevamente para cambiar la firma de tiempo de este botón o apagar el metrónomo.

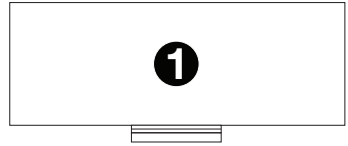
Panel trasero

1. **Mic:** Conecte aquí el micrófono incluido para cantar mientras toca el teclado.
2. **Phones:** Conecte aquí los auriculares incluidos para escuchar el teclado y silenciar los altavoces internos.
3. **Entrada de corriente:** Conecte aquí el adaptador de corriente incluido.



Panel inferior

1. **Compartimiento para pilas:** Instale aquí 6 baterías "AA" para alimentar el teclado digital Recital si no está utilizando el adaptador de corriente.



Funcionamiento

Cómo seleccionar un tono

Para seleccionar un tono, pulse **Tone** y luego utilice los botones numéricos o los botones + y -.

Para tocar en capa dos sonidos juntos, pulse el botón **Dual**. El sonido que estaba utilizando antes de pulsar el botón **Dual** se utilizará en una parte de la capa. Para seleccionar el otro sonido de la capa, introduzca un número para el sonido o utilice los botones + y -. Pulse el botón **Dual** nuevamente para desactivar la función de tono doble.

Para dividir el teclado en dos zonas, pulse el botón **Split**. El sonido que estaba utilizando antes de pulsar el botón **Split** se aplicará al lado izquierdo del teclado. Para seleccionar el sonido del lado derecho, introduzca un número para el sonido o utilice los botones + y -. Pulse el botón **Split** nuevamente para desactivar la división del teclado.

Ritmo del acompañamiento

Para seleccionar un ritmo del acompañamiento, pulse **Rhythm** y luego utilice los botones numéricos o los botones + y -.

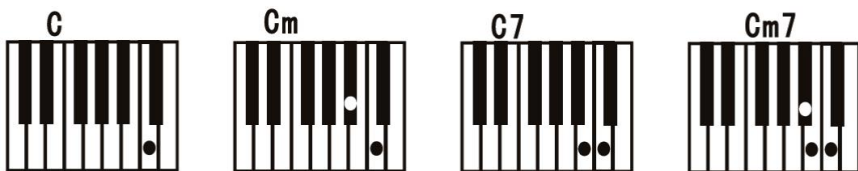
Para iniciar o detener un ritmo del acompañamiento, pulse el botón **Start/Stop**.

Para que el ritmo del acompañamiento reproduzca un relleno, pulse el botón **Fill In**.

Pulse el botón **Single Chord** o **Fingered Chord** para activar las características de acorde automático. Estas características generan acordes para los ritmos de acompañamiento basados en las teclas que usted toca que son la segunda tecla más baja fa sostenido (F#) o más baja en el teclado. Pulse nuevamente este botón o pulse el botón **Chord Clear** para desactivar la función de acorde.

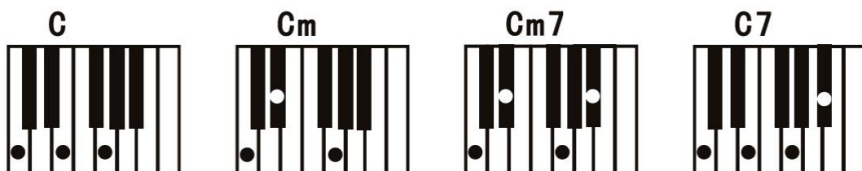
Single Chord:

Cuando utiliza la característica Single Chord (Acorde único), puede utilizar las formas de acordes abreviadas mostradas a continuación antes de comenzar en cualquier nota a reproducir acordes mayores, menores, de séptima o de séptima menores.



Fingered Chord:

Cuando utiliza la característica Single Chord, puede utilizar las formas de acordes completas mostradas a continuación antes de comenzar en cualquier nota a reproducir acordes mayores, menores, de séptima o de séptima menores.



Función de grabación

1. Para grabar su interpretación, pulse el botón **Record** a fin de iniciar la grabación de un tema.
2. Durante el proceso de grabación, pulse **Play** para detener la grabación. Pulse **Play** nuevamente para reproducir el tema grabado.
3. Pulse **Play** nuevamente para detener la reproducción.

Nota: El tema grabado se borrará cuando se inicie una nueva grabación o cuando se apague el teclado. Cuando la memoria se encuentre llena, la pantalla mostrará "FUL" y la grabación se detendrá automáticamente.

Programación de ritmos

Para crear ritmos de acompañamiento personalizados con las teclas del teclado:

1. Pulse el botón **Program** y comience a programar el ritmo tocando cada una de las notas del patrón de a una a la vez.
2. Pulse **Play** para detener la programación y escuchar el ritmo programado.
3. Pulse el botón **Program** nuevamente para desactivar la función de programación y borrar el ritmo de programación.

Nota: El ritmo programado se borrará cuando se realice una nueva programación o cuando se apague el teclado.

Apagado automático

Después de 5 minutos de inactividad, el Harmony 61 MKII se apaga. Si pulsa cualquier botón o tecla, se encenderá nuevamente.

Guide d'utilisation (Français)

Présentation

Contenu de la boîte

Harmony 61 MKII

Microphone

Casque d'écoute

Pupitre

Support pour clavier

Banc

Câble d'alimentation

Guide d'utilisation

Consignes de sécurité et informations concernant la garantie

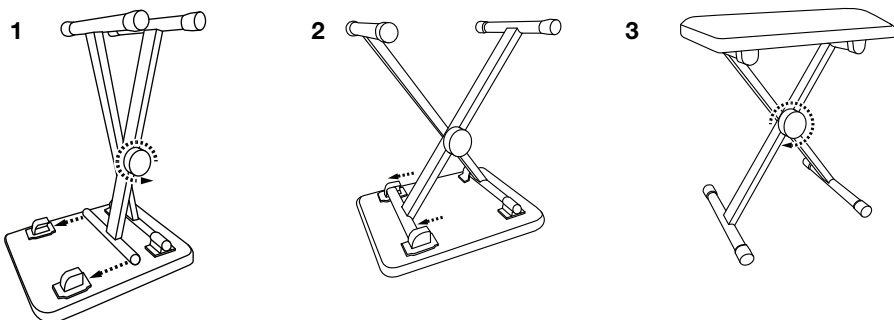
Assistance technique

Pour les toutes dernières informations concernant la configuration système requise, la compatibilité, etc., et l'enregistrement du produit, veuillez visiter [alesis.com](https://www.alesis.com).

Pour de l'assistance supplémentaire, veuillez visiter [alesis.com/support](https://www.alesis.com/support).

Installation

Banc



Support pour clavier

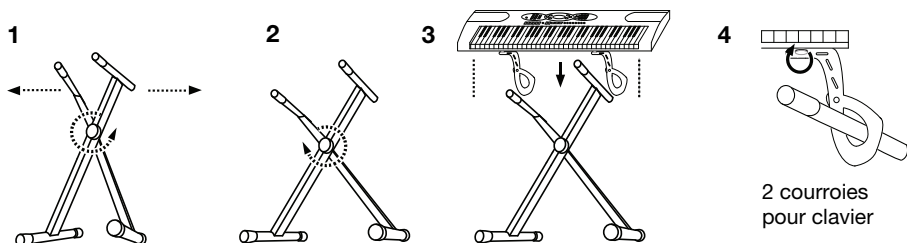
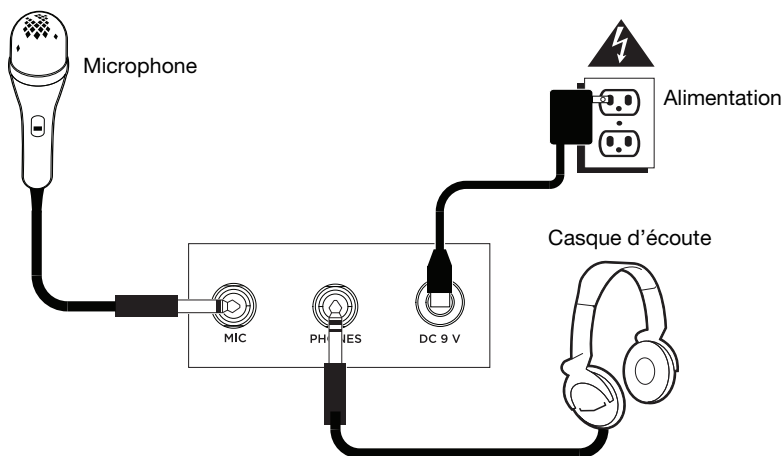


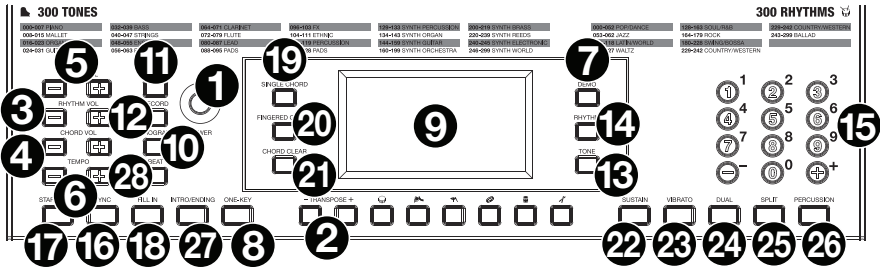
Schéma de connexion

Les éléments qui ne figurent pas dans la section [Présentation > Contenu de la boîte](#) sont vendus séparément.



Caractéristiques

Panneau supérieur



- Interrupteur d'alimentation** : Cette touche permet de mettre le clavier sous et hors tension.
- Transposition** : Utilisez les touches **Transpose +** et **Transpose -** afin d'augmenter ou de diminuer la hauteur tonale du clavier en demi-tons. Appuyez sur les deux touches **Transpose +** et **Transpose -** simultanément afin de réinitialiser la valeur par défaut.
- Volume du rythme** : Utilisez les touches **Rhythm Vol +** et **Rhythm Vol -** afin d'augmenter ou de diminuer le volume du rythme d'accompagnement. Appuyez sur les deux touches **Rhythm Vol +** et **Rhythm Vol -** simultanément afin de réinitialiser la valeur par défaut.
- Volume de l'accord** : Utilisez les touches **Chord Vol +** et **Chord Vol -** afin d'augmenter ou de diminuer le volume de l'accord d'accompagnement. Appuyez sur les deux touches **Chord Vol +** et **Chord Vol -** simultanément afin de réinitialiser la valeur par défaut.
- Volume général** : Utilisez les touches **Master Vol +** et **Master Vol -** afin d'augmenter ou de diminuer le volume général pour tous les sons et rythmes. Appuyez sur les deux touches **Master Vol +** et **Master Vol -** simultanément afin de réinitialiser la valeur par défaut.
- Tempo** : Utilisez les touches **Tempo +** et **Tempo -** afin d'augmenter ou de diminuer la vitesse du rythme et de l'accord d'accompagnement. Appuyez sur les deux touches **Tempo +** et **Tempo -** simultanément afin de réinitialiser la valeur par défaut.
- Demo** : Cette touche permet de lancer la lecture des chansons de démonstration. Utiliser les touches numériques ou les touches + et - permet de sélectionner une autre chanson de démonstration. Appuyer de nouveau sur cette touche permet d'arrêter la lecture.
- One-Key** : Cette touche permet de lancer la fonction one-key. Cette fonction vous permet de jouer avec les chansons de démonstration en appuyant sur n'importe quelle touche au rythme de la chanson. Utiliser les touches numériques ou les touches + et - permet de sélectionner une autre chanson de démonstration.
- Affichage DEL** : Affiche les diverses fonctions du clavier et les valeurs numériques.
- Program** : Cette touche permet de créer un rythme d'accompagnement personnalisé.
- Play** : Cette touche permet de lancer un rythme d'accompagnement personnalisé ou d'une chanson enregistrée.
- Record** : Cette touche permet d'enregistrer une chanson personnalisée.
- Tone** : Appuyer sur cette touche puis utiliser les touches numériques ou les touches + et - permet de sélectionner une sonorité.
- Rythme** : Appuyer sur cette touche puis utiliser les touches numériques ou les touches + et - permet de sélectionner un rythme d'accompagnement.
- Touches numériques** : Ces touches permettent de sélectionner un instrument, un rythme, une chanson ou un tempo.

16. **Synchronisation** : Appuyez sur la touche **Sync** puis jouer les touches dans les deux octaves plus graves (correspondant aux accords/notes). La fonction d'accompagnement commence immédiatement lorsqu'une touche est jouée sans avoir à appuyer sur la touche **Lancer/arrêter la lecture**.
17. **Lancer/arrêter la lecture** : Cette touche permet de lancer ou d'arrêter un rythme d'accompagnement.
18. **Rythme temporaire** : Cette touche permet d'activer un rythme temporaire durant la lecture d'un rythme d'accompagnement.
19. **Single Chord** : Cette touche permet d'activer la fonction d'accompagnement avec accords automatiques à un doigt. Cette fonction permet de générer des accords pour les rythmes d'accompagnement basés sur les touches jouées à partir de la deuxième note de fa dièse et les touches suivantes. Les accords disponibles pour cette fonction sont décrits dans la section **Fonctionnement > Rythme d'accompagnement**. Appuyer de nouveau sur cette touche ou sur la touche **Chord Clear** pour désactiver la fonction d'accompagnement avec accords automatiques.
20. **Fingered Chord** : Cette touche permet d'activer la fonction d'accompagnement avec accords automatiques à plusieurs doigts. Cette fonction permet de générer des accords pour les rythmes d'accompagnement basés sur les touches jouées à partir de la deuxième note fa dièse et les touches suivantes. Les accords disponibles pour cette fonction sont décrits dans la section **Fonctionnement > Rythme d'accompagnement**. Appuyer de nouveau sur cette touche ou sur la touche **Chord Clear** permet de désactiver la fonction d'accompagnement avec accords automatiques.
21. **Chord Clear** : Cette touche permet d'activer la fonction d'accompagnement avec accords automatiques à un ou à plusieurs doigts.
22. **Sustain** : Appuyez sur cette touche pour activer un effet de sustain qui simule une pédale de sustain. Appuyez de nouveau sur cette touche pour désactiver l'effet de sustain.
23. **Vibrato** : Appuyez sur cette touche pour activer un changement de la tonalité pulsatoire. Appuyez de nouveau sur cette touche pour désactiver l'effet de vibrato.
24. **Dual** : Cette touche permet de superposer deux sonorités. La sonorité sélectionnée avant d'appuyer sur la touche Dual sera l'une des sonorités superposées. Pour sélectionner l'autre sonorité qui sera superposée, entrez le numéro de la sonorité désirée ou utilisez les touches + et -. Appuyer de nouveau sur la touche **Dual** permet de désactiver la fonction à deux sonorités.
25. **Split** : Cette touche permet de séparer le clavier en deux sections. La sonorité sélectionnée avant d'appuyer sur la touche **Split** sera utilisée pour le côté gauche du clavier. Pour sélectionner une sonorité pour le côté droit du clavier, entrez le numéro de la sonorité désirée ou utilisez les touches + et -. Appuyer de nouveau sur la touche **Split** permet de désactiver la séparation du clavier.
26. **Percussion** : Cette touche permet d'utiliser les touches pour jouer les sons de batterie et de percussion intégrés. Appuyer de nouveau sur cette touche permet de désactiver cette fonction.
27. **Intro/Ending** : Appuyer sur cette touche permet de jouer une introduction puis de lancer un rythme d'accompagnement. Appuyer sur cette touche lors de la lecture d'un rythme d'accompagnement permet de jouer une outro puis d'arrêter la lecture du rythme d'accompagnement.
28. **Beat** : Cette touche permet d'activer le métronome. Appuyer de nouveau sur cette touche permet de modifier la division temporelle de cette touche ou de désactiver le métronome.

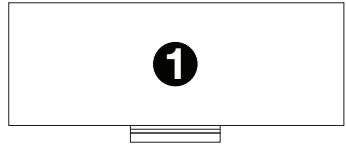
Panneau arrière

1. **Mic** : Cette entrée permet de brancher le microphone fourni afin de chanter tout en jouant du clavier.
2. **Sortie casque** : Cette entrée permet de brancher le casque d'écoute fourni afin d'écouter les notes jouées et de mettre en sourdine les haut-parleurs internes.
3. **Entrée d'alimentation** : Cette entrée permet de brancher l'adaptateur secteur fourni.



Panneau inférieur

1. **Compartiment des piles** : Insérez 6 piles de type AA dans ce compartiment afin d'alimenter le clavier si vous n'utilisez pas l'adaptateur secteur.



Fonctionnement

Rythme d'accompagnement

Pour sélectionner un rythme d'accompagnement, appuyez sur la touche **Rhythm** puis utilisez les touches numériques ou les touches + et -.

Pour lancer ou arrêter un rythme d'accompagnement, appuyez sur la touche **Start/Stop**.

Pour que le rythme d'accompagnement joue un rythme de fond, appuyez sur la touche **Fill In**.

Pour activer la fonction d'accompagnement avec accords automatiques, appuyez sur la touche **Single Chord** ou **Fingered Chord**. Cette fonction permet de générer des accords pour les rythmes d'accompagnement basés sur les touches jouées à partir de la deuxième note fa dièse et les touches suivantes. Pour désactiver la fonction d'accompagnement avec accords automatiques, appuyez de nouveau sur cette touche ou sur la touche **Chord Clear**.

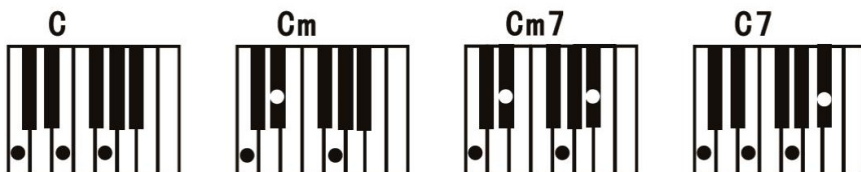
Single Chord :

Lorsque vous utilisez la fonctionnalité d'accompagnement avec accords automatiques à un doigt, vous pouvez utiliser les formes d'accord abrégées ci-dessous à partir de n'importe quelle note pour jouer un accord majeur, mineur, de septième ou de septième mineur.



Fingered Chord :

Lorsque vous utilisez la fonctionnalité d'accompagnement avec accords automatiques à plusieurs doigts, vous pouvez utiliser les formes d'accord complètes ci-dessous à partir de n'importe quelle note pour jouer un accord majeur, mineur, de septième ou de septième mineur.



Fonction d'enregistrement

1. Pour enregistrer votre performance, appuyez sur la touche **Record**.
2. Au cours du processus d'enregistrement, appuyez sur la touche **Play** pour arrêter l'enregistrement. Appuyez de nouveau sur la touche **Play** pour faire jouer la chanson enregistrée.
3. Appuyez de nouveau sur la touche **Play** afin d'arrêter la lecture.

Remarque : La chanson sera effacée lorsque l'enregistrement recommencera ou lorsque le clavier sera mis hors tension. Lorsque la mémoire est pleine, l'écran affichera « FUL », et l'enregistrement s'arrêtera automatiquement.

Programmation d'un rythme

Pour créer des rythmes d'accompagnement personnalisés en jouant les touches du clavier :

1. Appuyez sur la touche **Program** et commencer à programmer le rythme en jouant chaque note, une à la fois.
2. Appuyez sur la touche **Play** pour arrêter la programmation et écouter le rythme programmé.
3. Appuyez de nouveau sur la touche **Program** pour désactiver la fonction de programmation et effacer les données enregistrées.

Remarque : Le rythme programmé sera effacé lorsque la programmation recommencera ou lorsque le clavier sera mis hors tension.

Mise à l'arrêt automatique

Après 5 minutes d'inactivité, le Harmony 61 MKII se met automatiquement en mode veille. Si vous appuyez sur une des touches, il se rallumera.

Guida per l'uso (Italiano)

Introduzione

Contenuti della confezione

Harmony 61 MKII
Microfono
Cuffie
Leggio
Supporto per tastiera
Sedile
Adattatore di alimentazione
Guida per l'uso
Istruzioni di sicurezza e garanzia

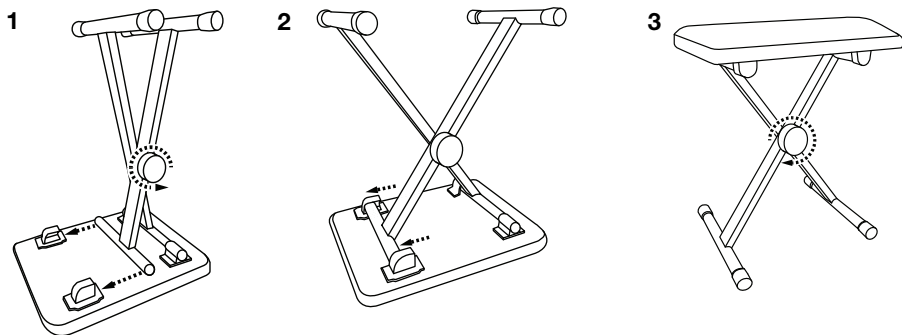
Assistenza

Per le ultime informazioni in merito a questo prodotto (requisiti di sistema, informazioni sulla compatibilità, ecc.) e per la registrazione del prodotto, recarsi alla pagina [alesis.com](https://www.alesis.com).

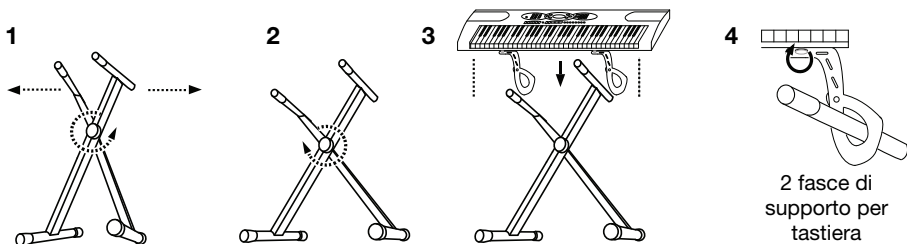
Per ulteriore assistenza sul prodotto, recarsi alla pagina [alesis.com/support](https://www.alesis.com/support).

Configurazione

Sedile

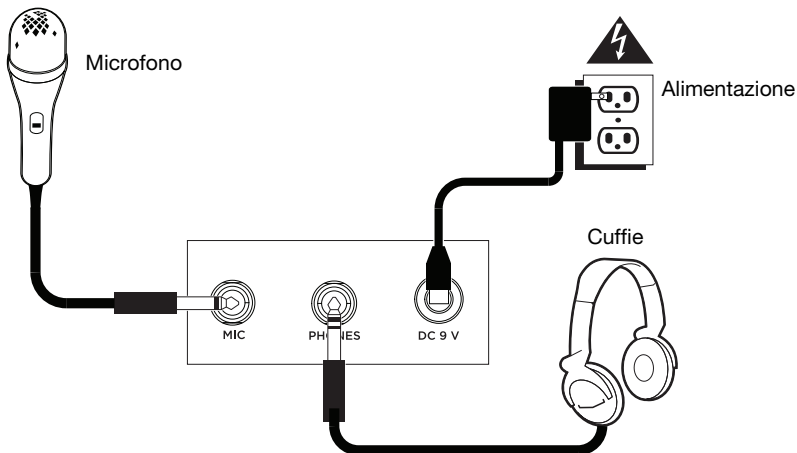


Supporto



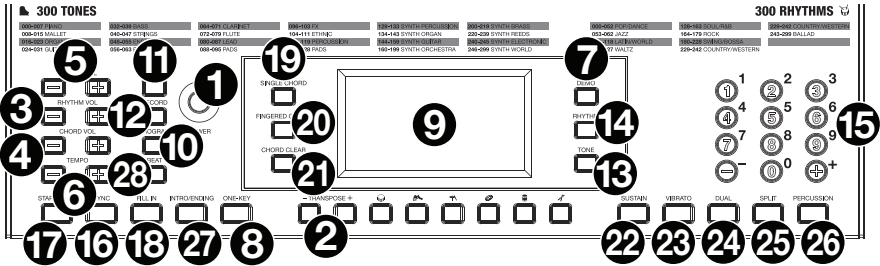
Schema dei collegamenti

Elementi non elencati sotto [Introduzione](#) > [Contenuti della confezione](#) sono venduti separatamente.



Caratteristiche

Pannello superiore



- 1. Accensione/spengimento (on/off):** premere questo tasto per accendere o spegnere la tastiera.
- 2. Transpose:** Premere il tasto **Transpose +** o **Transpose -** per aumentare o diminuire la tonalità (pitch) della tastiera di un semitono. Premere i tasti **Transpose +** e **Transpose -** contemporaneamente per ripristinare il valore predefinito.
- 3. Rhythm Volume (volume ritmo):** Premere il tasto **Rhythm Vol +** o **Rhythm Vol -** per alzare o abbassare il volume del ritmo di accompagnamento. Premere i tasti **Rhythm Vol +** e **Rhythm Vol -** contemporaneamente per ripristinare il valore predefinito.
- 4. Chord Volume (volume degli accordi):** Premere il tasto **Chord Vol +** o **Chord Vol -** per alzare o abbassare il volume dell'accordo di accompagnamento. Premere i tasti **Chord Vol +** e **Chord Vol -** contemporaneamente per ripristinare il valore predefinito.
- 5. Volume Master:** premere il tasto **Master Vol +** o **Master Vol -** per alzare o abbassare il volume complessivo dei suoni e dei ritmi. Premere i tasti **Master Vol +** e **Master Vol -** contemporaneamente per ripristinare il valore predefinito.
- 6. Tempo:** Premere il tasto **Tempo +** o **Tempo -** per aumentare o diminuire la velocità del ritmo e degli accordi di accompagnamento, della canzone demo e/o del metronomo. Premere i tasti **Tempo +** e **Tempo -** contemporaneamente per ripristinare il valore predefinito.
- 7. Demo:** premere questo tasto per avviare la riproduzione di una delle canzoni dimostrative. Servirsi dei tasti numerici o dei tasti + o - per selezionare un'altra canzone demo. Premere nuovamente il tasto per interrompere la riproduzione.
- 8. One-Key:** premere questo tasto per avviare la funzione one-key. Questa funzione consente di suonare con le canzoni demo premendo qualsiasi tasto al ritmo della canzone. Servirsi dei tasti numerici o dei tasti + o - per selezionare un'altra canzone demo.
- 9. Display a LED:** mostra le varie funzioni e i valori numerici della tastiera.
- 10. Program:** premere questo tasto per programmare un ritmo di accompagnamento personalizzato.
- 11. Play:** premere questo tasto per riprodurre un ritmo di accompagnamento personalizzato o una canzone registrata.
- 12. Record:** premere questo tasto per registrare una canzone personalizzata.
- 13. Tone:** premere questo tasto, quindi servirsi dei tasti numerici o dei tasti + o - per selezionare una tonalità.
- 14. Rhythm:** premere questo tasto, quindi servirsi dei tasti numerici o dei tasti + o - per selezionare un ritmo di accompagnamento.
- 15. Numeri:** servirsi di questi tasti per scegliere uno strumento, un ritmo, una canzone o un tempo.

16. **Sync:** premere il tasto **Sync** e suonare i tasti nelle due ottave più basse (corrispondenti agli accordi/ alle note). La funzione "play-along" si avvia immediatamente quando si suona un tasto, anziché dover premere il tasto **Start/Stop** per attivarla.
17. **Start/Stop:** premere questo comando per avviare o arrestare un ritmo di accompagnamento.
18. **Fill In:** premere questo tasto per far suonare un ritmo temporaneo durante il ritmo di accompagnamento.
19. **Single Chord:** premere questo tasto per abilitare la funzione accordo singolo automatico. Questa funzione genera accordi per i ritmi di accompagnamento basandosi sui tasti suonati che sono il secondo tasto più basso F# o più basso sulla tastiera. Gli accordi disponibili per questa funzione sono descritti in [Operazione > Ritmo di accompagnamento](#). Premere nuovamente questo tasto o il tasto **Chord Clear** per disattivare la funzione di accordo.
20. **Fingered Chord:** premere questo tasto per abilitare la funzione accordo fingering automatico. Questa funzione genera accordi per i ritmi di accompagnamento basandosi sui tasti suonati (il secondo tasto più basso F# o più basso sulla tastiera). Gli accordi disponibili per questa funzione sono descritti in [Operazione > Ritmo di accompagnamento](#). Premere nuovamente questo tasto o il tasto **Chord Clear** per disattivare la funzione di accordo.
21. **Chord Clear:** premere questo tasto per spegnere l'effetto di Single Chord/Fingered Chord.
22. **Sustain:** premere questo tasto per attivare un effetto di sostegno che simula un pedale sustain quando si suona con la tastiera. Premere nuovamente questo tasto per disattivare l'effetto sustain.
23. **Vibrato:** premere questo tasto per attivare un cambiamento pulsante del pitch quando si suona con la tastiera. Premere nuovamente questo tasto per disattivare l'effetto vibrato.
24. **Dual:** premere questo tasto per stratificare due suoni. Il suono utilizzato in precedenza premendo il tasto Dual sarà utilizzato per una parte dello strato. Per selezionare l'altro suono per lo strato, inserire un numero per il suono o servirsi dei tasti + e -. Premere nuovamente il tasto **Dual** per disattivare la funzione di doppia tonalità.
25. **Split:** premere questo tasto per dividere la tastiera in due zone. Il suono utilizzato in precedenza premendo il tasto **Split** verrà applicato al lato sinistro della tastiera. Per selezionare un suono per il lato destro, inserire un numero per il suono o servirsi dei tasti + e -. Premere nuovamente il tasto **Split** per disattivare la divisione della tastiera.
26. **Percussion:** premere questo tasto per riprodurre il kit batteria incorporato e suoni di percussioni utilizzando i tasti. Premere nuovamente il tasto per interrompere la funzione.
27. **Intro/Ending:** premere questo tasto per suonare un'introduzione e quindi avviare la riproduzione di un ritmo di accompagnamento. Premere questo tasto mentre sta suonando un ritmo di accompagnamento per suonare una chiusura e quindi interrompere la riproduzione del ritmo di accompagnamento.
28. **Beat:** premere questo tasto per avviare il metronomo. Premere nuovamente questo tasto per cambiare il tempo di questo tasto o per spegnere il metronomo.

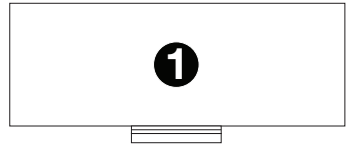
Pannello posteriore

1. **Mic:** collegare a questo livello il microfono in dotazione per cantare mentre si suona la tastiera.
2. **Phones:** collegare a questo livello le cuffie in dotazione per sentire la tastiera e silenziare le casse interne.
3. **Ingresso di alimentazione:** collegare a questo livello l'adattatore di alimentazione in dotazione.



Pannello inferiore

1. **Scomparto batterie:** inserire 6 batterie “AA” a questo livello per alimentare la tastiera quando non si utilizza l'adattatore di alimentazione.



Operazione

Scelta di una tonalità

Per scegliere una tonalità, premere **Tone**, quindi servirsi dei tasti numerici o dei tasti + e -.

Per sovrapporre due suoni, premere il tasto **Dual**. Il suono utilizzato in precedenza premendo il tasto Dual sarà utilizzato per una parte dello strato. Per selezionare l'altro suono per lo strato, inserire un numero per il suono o servirsi dei tasti + e -. Premere nuovamente il tasto **Dual** per disattivare la funzione di doppia tonalità.

Per dividere la tastiera in due zone, premere il tasto **Split**. Il suono utilizzato in precedenza premendo il tasto **Split** verrà applicato al lato sinistro della tastiera. Per selezionare un suono per il lato destro, inserire un numero per il suono o servirsi dei tasti + e -. Premere nuovamente il tasto **Split** per disattivare la divisione della tastiera.

Ritmo di accompagnamento

Per scegliere un ritmo di accompagnamento, premere **Rhythm**, quindi servirsi dei tasti numerici o dei tasti + e -.

Per avviare o fermare un ritmo di accompagnamento, premere il tasto **Start/Stop**.

Per far suonare un fill al ritmo di accompagnamento, premere il tasto **Fill In**.

Premere il tasto **Single Chord** o **Fingered Chord** per abilitare le funzioni di accordo automatiche. Queste funzioni generano accordi per i ritmi di accompagnamento basandosi sui tasti suonati che sono il secondo tasto più basso F# o più basso sulla tastiera. Premere nuovamente questo tasto o il tasto **Chord Clear** per disattivare la funzione di accordo.

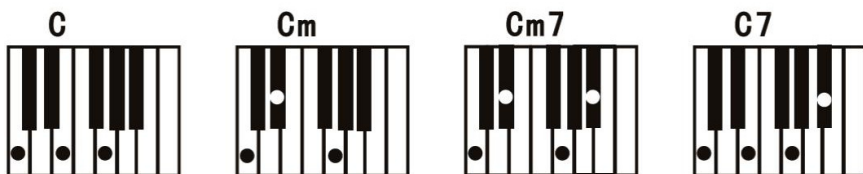
Single Chord:

Quando si utilizza la funzione Single Chord si possono utilizzare le forme di accordo abbreviate illustrate in basso partendo da qualsiasi per suonare accordi di settima maggiore o minore o accordi di settima minore.



Fingered Chord:

Quando si utilizza la funzione Single Chord si possono utilizzare le forme di accordo complete illustrate in basso partendo da qualsiasi per suonare accordi di settima maggiore o minore o accordi di settima minore.



Funzione di registrazione

1. Per registrarsi mentre si suona, premere il tasto **Record** per avviare la registrazione di una canzone.
2. Durante la registrazione, premere **Play** per fermare la registrazione stessa. Premere nuovamente **Play** per riprodurre la canzone registrata.
3. Premere nuovamente **Play** per arrestare la riproduzione.

Nota bene: la canzone registrata verrà cancellata quando la registrazione viene avviata nuovamente o quando la tastiera viene spenta. Quando la memoria è piena, a display compare la scritta "FUL", e la registrazione viene fermata automaticamente.

Programmazione del ritmo

Per creare ritmi di accompagnamento personalizzati utilizzando i tasti della tastiera:

1. Premere il tasto **Program** e iniziare la programmazione del ritmo suonando ciascuna nota nel pattern, una alla volta.
2. Premere **Play** per interrompere la programmazione e sentire il ritmo programmato.
3. Premere nuovamente il tasto **Program** per disattivare la funzione di programmazione e cancellare il ritmo di programmazione.

Nota bene: il ritmo programmato verrà cancellato quando la programmazione viene eseguita nuovamente o quando la tastiera viene spenta.

Auto Power Off (spegnimento automatico)

Dopo 5 minuti di inattività il Harmony 61 MKII si spegne. Premendo qualsiasi altro pulsante o tasto, l'apparecchio si riaccende.

Benutzerhandbuch (Deutsch)

Einführung

Lieferumfang

Harmony 61 MKII

Mikrofon

Kopfhörer

Notenständer

Keyboard-Ständer

Bank

Netzteil

Benutzerhandbuch

Sicherheitshinweise und Garantieinformationen

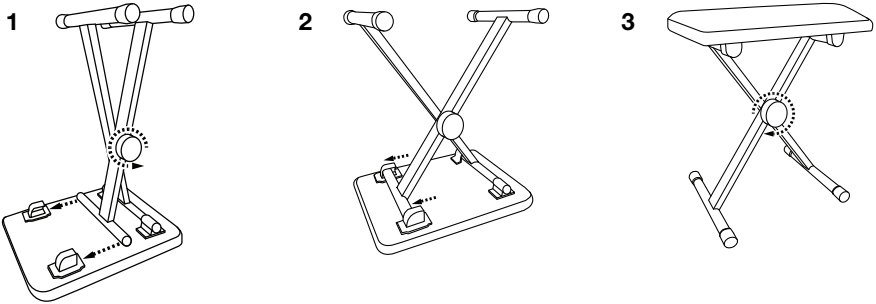
Kundendienst

Für die neuesten Informationen zu diesem Produkt (Systemanforderungen, Informationen zur Kompatibilität etc.) und für die Produktregistrierung besuchen Sie alesis.com.

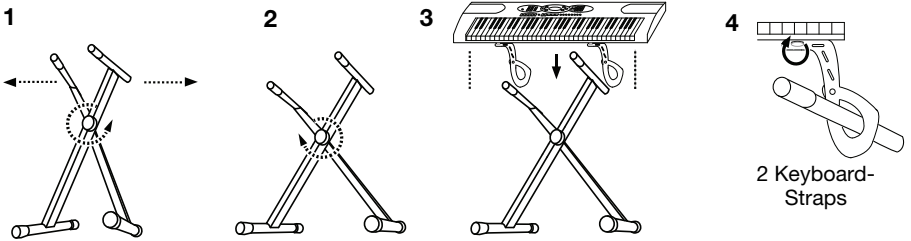
Für zusätzlichen Produkt-Support besuchen Sie alesis.com/support.

Setup

Bank

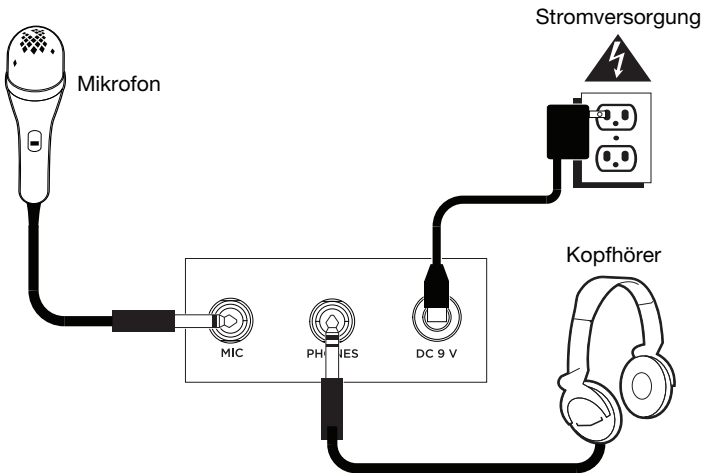


Ständer



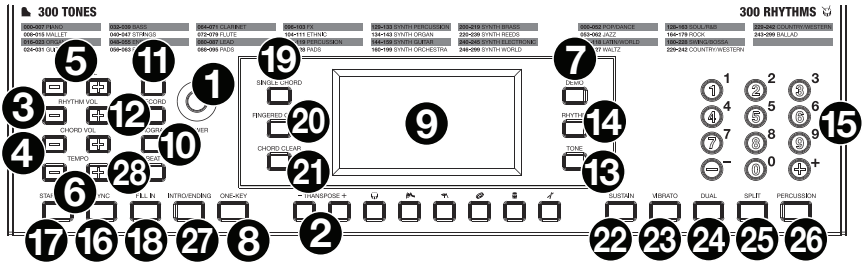
Anschlussdiagramm

Teile, die nicht unter **Einführung > Lieferumfang** angegeben sind, sind separat erhältlich.



Funktionen

Oberseite



1. **Einschalten/Ausschalten:** Drücken Sie diese Taste, um das Keyboard ein-/auszuschalten.
2. **Transponieren:** Drücken Sie diese Taste **Transpose +** oder **Transpose -**, um die Tonhöhe des Keyboards um einen Halbton nach oben oder unten zu bewegen. Drücken Sie die Tasten **Transpose +** und **Transpose -** gleichzeitig, um die Noten auf den Standardwert zurückzusetzen.
3. **Rhythmuslautstärke:** Drücken Sie die Taste **Rhythm Vol +** oder **Rhythm Vol -**, um die Lautstärke der Begleitung zu erhöhen oder zu verringern. Drücken Sie **Rhythm Vol +** und **Rhythm Vol -** gleichzeitig, um sie auf den Standardwert zurückzusetzen.
4. **Akkordlautstärke:** Drücken Sie **Chord Vol +** oder **Chord Vol -**, um die Lautstärke der Begleitung zu erhöhen oder zu verringern. Drücken Sie gleichzeitig **Chord Vol +** und **Chord Vol -**, um sie auf den Standardwert zurückzusetzen.
5. **Master-Lautstärke:** Drücken Sie **Master Vol +** oder **Master Vol -**, um die Gesamtlautstärke der Sounds und Rhythmen zu erhöhen oder zu verringern. Drücken Sie gleichzeitig **Master Vol +** und **Master Vol -**, um sie auf den Standardwert zurückzusetzen.
6. **Tempo:** Drücken Sie die Tasten **Tempo +** oder **Tempo -**, um die Geschwindigkeit der Rhythmus- und Akkordbegleitung, des Demo-Songs und/oder des Metronoms zu erhöhen oder zu verringern. Drücken Sie gleichzeitig die Tasten **Tempo +** und **Tempo -**, um das Tempo auf den Standardwert zurückzusetzen.
7. **Demo:** Drücken Sie diese Taste, um die Wiedergabe der Demo-Songs zu starten. Drücken Sie während der Wiedergabe die Zifferntasten oder die Tasten **+** oder **-**, um einen anderen Demo-Song auszuwählen. Drücken Sie die Wiedergabe-Taste erneut, um die Wiedergabe zu stoppen.
8. **One-Key:** Drücken Sie diese Taste, um die Ein-Tasten-Funktion zu starten. Mit dieser Funktion können Sie die Begleitung zu den Demo-Songs spielen, indem Sie eine beliebige Taste im Rhythmus zum Song anschlagen. Drücken Sie während der Wiedergabe die Zifferntasten oder die Tasten **+** oder **-**, um einen anderen Demo-Song auszuwählen.
9. **LED-Anzeige:** Zeigt die verschiedenen Keyboard-Funktionen und numerischen Werte an.
10. **Program:** Drücken Sie diese Taste, um einen benutzerdefinierten Begleitrhythmus zu programmieren.
11. **Play:** Drücken Sie diese Taste, um einen benutzerdefinierten Begleitrhythmus oder aufgezeichneten Song abzuspielen.
12. **Record:** Drücken Sie diese Taste, um einen benutzerdefinierten Song aufzunehmen.
13. **Tone:** Drücken Sie diese Taste und wählen Sie mit den Zifferntasten oder den Tasten **+** oder **-** einen Sound aus.

14. **Rhythm:** Drücken Sie diese Taste und wählen Sie mit den Zifferntasten oder den Tasten + oder - einen Begleitrhythmus aus.
15. **Zahlen:** Mit diesen Tasten können Sie ein Instrument, Rhythmus, Song oder das Tempo wählen.
16. **Sync:** Drücken Sie die **Sync**-Taste und spielen dann die Tasten in den unteren beiden Oktaven (den Akkorden/Noten entsprechend). Die Begleit-Funktion beginnt sofort, wenn Sie eine Taste anschlagen. Sie müssen dazu nicht erst die **Start/Stop**-Taste drücken.
17. **Start/Stop:** Drücken Sie, um einen Begleitrhythmus zu starten oder zu stoppen.
18. **Fill In:** Drücken Sie diese Taste, um einen temporären Rhythmus während des Begleitrhythmus wiederzugeben.
19. **Single Chord:** Drücken Sie diese Taste, um die automatische Einzelakkordfunktion zu aktivieren. Diese Funktion erzeugt Akkorde für die Begleitrhythmen auf Basis der von Ihnen angeschlagenen Tasten, die die zweitiefste F# -Taste oder tiefer auf der Klaviatur sind. Die verfügbaren Akkorde für diese Funktion sind unter **Betrieb > Begleitrhythmus** beschrieben. Drücken Sie diese Taste erneut oder drücken Sie die Taste Chord **Clear**, um die Akkordfunktion zu deaktivieren.
20. **Fingered Chord:** Drücken Sie diese Taste, um die automatische, gegriffene Akkordfunktion zu aktivieren. Diese Funktion erzeugt Akkorde für die Begleitrhythmen auf Basis der von Ihnen angeschlagenen Tasten (die zweitiefste F# -Taste oder tiefer auf der Klaviatur). Die verfügbaren Akkorde für diese Funktion sind unter **Betrieb > Begleitrhythmus** beschrieben. Drücken Sie diese Taste erneut oder drücken Sie die Taste **Chord Clear**, um die Akkordfunktion zu deaktivieren.
21. **Chord Clear:** Drücken Sie diese Taste, um die Funktion Einzelakkord/Gegriffener Akkord auszuschalten.
22. **Sustain:** Drücken Sie diese Taste, um einen Sustain-Effekt zu aktivieren, der beim Spielen des Keyboards ein Sustain-Pedal simuliert. Drücken Sie erneut auf diese Taste, um den Effekt zu deaktivieren.
23. **Vibrato:** Drücken Sie diese Taste, um eine pulsierende Änderung der Tonhöhe zu aktivieren, wenn die Klaviatur gespielt wird. Drücken Sie diese Taste erneut, um den Vibrato-Effekt zu deaktivieren.
24. **Dual:** Drücken Sie diese Taste, um zwei Sounds zu überlagern. Der Sound, den Sie verwendet haben, bevor Sie die Dual-Taste gedrückt haben, wird für einen Teil des Layers verwendet. Um einen anderen Sound für das Layer auszuwählen, geben Sie eine Nummer für den Sound mit den Tasten + und - ein. Drücken Sie erneut die **Dual**-Taste, um die Dual Tone-Funktion zu deaktivieren.
25. **Split:** Drücken Sie diese Taste, um das Keyboard in zwei Zonen aufzuteilen. Der Sound, den Sie verwendet haben bevor Sie die **Split**-Taste gedrückt haben, wird der linken Seite des Keyboards zugewiesen. Um einen Sound für die rechte Seite auszuwählen, geben Sie eine Nummer für den Sound ein oder verwenden die Tasten + und -. Drücken Sie die **Split**-Taste erneut, um den Keyboard-Split zu deaktivieren.
26. **Percussion:** Drücken Sie diese Taste, um das eingebaute Drum-Kit und die Percussion-Sounds mit den Tasten zu spielen. Drücken Sie diese Taste erneut, um diese Funktion zu deaktivieren.
27. **Intro/Ending:** Drücken Sie diese Taste, um ein Intro abzuspielen und dann die Wiedergabe eines Begleitrhythmus zu starten. Drücken Sie diese Taste, während der Begleitrhythmus spielt, um ein Outro zu spielen und dann die Wiedergabe eines Begleitrhythmus zu stoppen.
28. **Beat:** Drücken Sie diese Taste, um das Metronom zu starten. Drücken Sie diese Taste erneut, um die Taktart dieser Taste zu ändern oder das Metronom auszuschalten.

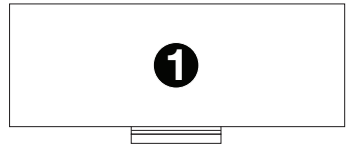
Rückseite

1. **Mic:** Schließen Sie hier das inkludierte Mikrofon an, um Ihr Spiel am Keyboard mit Gesang zu begleiten.
2. **Phones:** Stecken Sie hier den mitgelieferten Kopfhörer ein, um das Keyboard zu hören und die internen Lautsprecher zu stummschalten.
3. **Netzanschluss:** Schließen Sie das mitgelieferte Netzteil hier an.



Unterseite

1. **Batteriefach:** Legen Sie hier 6 „AA“-Batterien ein, um das Keyboard mit Strom zu versorgen, wenn Sie kein Netzteil verwenden.



Betrieb

Tone-Auswahl

Um Tone auszuwählen, drücken Sie **Tone** und verwenden dann die Zifferntasten oder die Tasten + und –.

Um zwei Klänge übereinander zu legen, drücken Sie die **Dual**-Taste. Der Sound, den Sie verwendet haben, bevor Sie die Dual-Taste gedrückt haben, wird für einen Teil des Layers verwendet. Um einen anderen Sound für das Layer auszuwählen, geben Sie eine Nummer für den Sound mit den Tasten + und – ein. Drücken Sie erneut die **Dual**-Taste, um die Dual Tone-Funktion zu deaktivieren.

Drücken Sie die Taste **Split**, um das Keyboard in zwei Zonen aufzuteilen. Der Sound, den Sie verwendet haben bevor Sie die **Split** -Taste gedrückt haben, wird der linken Seite des Keyboards zugewiesen. Um einen Sound für die rechte Seite auszuwählen, geben Sie eine Nummer für den Sound ein oder verwenden die Tasten + und –. Drücken Sie die **Split** -Taste erneut, um den Keyboard-Split zu deaktivieren.

Begleitrhythmus

Drücken Sie **Rhythm** und wählen Sie mit den Zifferntasten oder den Tasten + und – einen Begleitrhythmus aus.

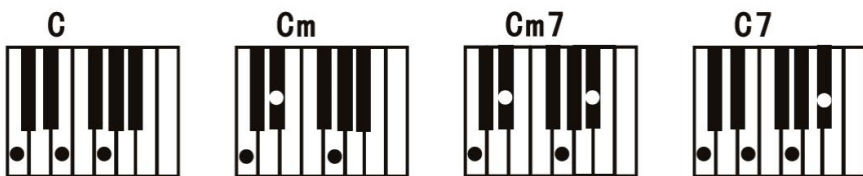
Drücken Sie die **Start/Stop**-Taste, um den Begleitrhythmus zu starten.

Um den Begleitrhythmus zu spielen, drücken Sie die **Fill In**-Taste.

Drücken Sie die Taste **Single Chord oder Fingered Chord**, um die automatischen Akkordfunktionen zu aktivieren. Diese Funktionen erzeugen Akkorde für die Begleitrhythmen auf Basis der von Ihnen angeschlagenen Tasten, die die zweitiefste F# -Taste oder tiefer auf der Klaviatur sind. Drücken Sie diese Taste erneut oder drücken Sie die Taste **Chord Clear**, um die Akkordfunktion zu deaktivieren.

Single Chord:

Wenn Sie die Einzelakkord-Funktion verwenden, können Sie die unten aufgeführten abgekürzten Akkordformen nutzen, beginnend mit einer beliebigen Note, um Durakkorde, Mollakkorde, Septimenakkorde oder kleine Septimen zu spielen.



Fingered Chord:

Wenn Sie die Einzelakkord-Funktion verwenden, können Sie die unten aufgeführten vollen Akkordformen nutzen, beginnend mit einer beliebigen Note, um Durakkorde, Mollakkorde, Septimenakkorde oder kleine Septimen zu spielen.



Aufnahmefunktion

1. Um die Wiedergabe aufzunehmen, drücken Sie die Taste **Record**, um die Aufnahme eines Songs zu starten.
2. Während der Aufnahme können Sie **Wiedergabe** drücken, um die Aufnahme zu stoppen. Drücken Sie erneut **Play**, um den aufgenommenen Song abzuspielen.
3. Drücken Sie erneut **Play**, um die Wiedergabe zu stoppen.

Hinweis: Der aufgezeichnete Song wird gelöscht, wenn die Aufnahme erneut gestartet wird oder wenn das Keyboard ausgeschaltet wird. Wenn der Speicher voll ist, wird der Bildschirm „FUL“ anzeigen und die Aufnahme wird automatisch gestoppt.

Rhythmusprogrammierung

Um individuelle Begleitrhythmen mit den Keyboardtasten zu erstellen:

1. Drücken Sie die Taste **Program** und beginnen Sie den Rhythmus zu programmieren, indem Sie jeweils eine Note im Rhythmus-Muster spielen.
2. Drücken Sie die Taste **Wiedergabe**, um die Programmierung zu beenden und den programmierten Rhythmus anzuhören.
3. Drücken Sie die **Program**-Taste erneut, um die Programmierfunktion zu deaktivieren und den programmierten Rhythmus zu löschen.

Hinweis: Der programmierte Rhythmus wird gelöscht, wenn Sie eine neue Programmierung vornehmen oder das Keyboard ausgeschaltet wird.

Automatisches Abschalten

Nach 5 Minuten Inaktivität schaltet sich Harmony 61 MKII aus. Wenn Sie eine beliebige Taste drücken, schaltet sich das Gerät wieder ein.

Appendix (English)

Tones

000–007 Piano	064–071 Clarinet	129–133 Synth Percussion
008–015 Mallet	072–079 Flute	134–143 Synth Organ
016–023 Organ	080–087 Lead	144–159 Synth Guitar
024–031 Guitar	088–095 Pads	160–199 Synth Orchestra
032–039 Bass	096–103 FX	200–219 Synth Brass
040–047 Strings	104–111 Ethnic	220–239 Synth Reeds
048–055 String Ensemble	112–119 Percussion	240–245 Synth Electronic
056–063 Brass	120–128 Pads	246–299 Synth World

Rhythms

000–052 Pop/Dance	119–127 Waltz	180–228 Swing/Bossa
053–062 Jazz	128–163 Soul/R&B	229–242 Country/Western
063–118 Latin/World	164–179 Rock	243–299 Ballad

Technical Specifications

Power	6 “AA” batteries or included power adapter (9 V DC, 500 mA)
Dimensions	12.4” x 37.4” x 4.1” 315 x 948 x 105 mm
Weight	11.0 lbs. 5.0 kg

Specifications are subject to change without notice.

Trademarks & Licenses

Alesis is a trademark of inMusic Brands, Inc., registered in the U.S. and other countries.

All other product or company names are trademarks or registered trademarks of their respective owners.

alesis.com