



# soundSation ZEPHIRO 100 BUBBLE

Bubble Machine  
with wireless control

---



## USER MANUAL MANUALE UTENTE

*Please read this manual carefully, and properly take care of it!  
Leggete questo manuale e conservatelo per future consultazioni!*



Dear customer,

First of all thanks for purchasing a SOUNDSATION® product. Our mission is to satisfy all possible needs of musical instrument, professional audio and lighting users offering a wide range of products using the latest technologies.

We hope you will be satisfied with this item and, if you want to collaborate, we are looking for a feedback from you about the operation of the product and possible improvements to introduce in the next future. Go to our website [www.soundsationmusic.com](http://www.soundsationmusic.com) and send an e-mail with your opinion, this will help us to build instruments ever closer to customer's real requirements.

One last thing: read this manual before using the instrument, an incorrect operation can cause damages to you and to the unit. Take care!

The SOUNDSATION Team

---

Gentile Cliente,

Grazie per aver scelto un prodotto SOUNDSATION®. La nostra missione è quella di offrire ai nostri utenti una vasta gamma di strumenti musicali ed apparecchiature audio e lighting con tecnologie di ultima generazione.

Speriamo di aver soddisfatto le vostre aspettative e, se voleste collaborare, saremmo lieti di ricevere un vostro feedback sulla qualità del prodotto al fine di migliorare costantemente la nostra produzione. Visitate il nostro sito [www.soundsationmusic.com](http://www.soundsationmusic.com) ed inviateci una mail con la vostra opinione, questo ci aiuterà a sviluppare nuovi prodotti quanto più vicini alle vostre esigenze.

Un'ultima cosa, leggete il presente manuale al fine di evitare danni alla persona ed al prodotto, derivanti da un utilizzo non corretto.

Il Team SOUNDSATION

**TABLE OF CONTENTS**

<b>1. UNBOXING .....</b>	<b>5</b>
<b>2. ACCESSORIES .....</b>	<b>6</b>
<b>3. OVERVIEW .....</b>	<b>6</b>
<b>4. MACHINE PARTS and REAR PANEL.....</b>	<b>6</b>
<b>5. SETTING UP.....</b>	<b>7</b>
<b>6. MAINS CONNECTIONS .....</b>	<b>7</b>
<b>7. WIRELESS CONTROLLER .....</b>	<b>8</b>
<b>8. NOTICES .....</b>	<b>8</b>
<b>9. ROUTINE MAINTENANCE.....</b>	<b>9</b>
<b>10. SPECIFICATIONS .....</b>	<b>9</b>
<b>11. WARRANTY AND SERVICE .....</b>	<b>10</b>
<b>12. WARNING.....</b>	<b>10</b>

## IMPORTANT SAFETY SYMBOLS



The symbol is used to indicate that some hazardous live terminals are involved within this apparatus, even under the normal operating conditions, which may be sufficient to constitute the risk of electric shock or death.



The symbol is used in the service documentation to indicate that specific component shall be replaced only by the component specified in that documentation for safety reasons.



Protective grounding terminal



Alternating current/voltage



Hazardous live terminal

**ON**

Denotes the apparatus is turned on

**OFF**

Denotes the apparatus is turned off

**WARNING:**

Describes precautions that should be observed to prevent the danger of injury or death to the operator.

**CAUTION:**

Describes precautions that should be observed to prevent danger of the apparatus.

## TAKING CARE OF YOUR PRODUCT

- ▶ Read these instructions
- ▶ Keep these instructions
- ▶ Heed all warning
- ▶ Follow all instructions

### WATER / MOISTURE

The apparatus should be protected from moisture and rain and can not be used near water; for example near a bathtub, a kitchen sink, a swimming pool, etc.

### HEAT



The apparatus should be located away from heat sources such as radiators, stoves or other appliances that produce heat.

### OBJECT AND LIQUID ENTRY

Objects do not fall into and liquids are not spilled into the inside of the apparatus for safety.

## **POWER CORD AND PLUG**

Protect the power cord from being walked on or pinched particularly at plugs, convenience receptacles, and the point where they exit from the apparatus. Do not defeat the safety purpose of the polarized or grounding-type plug. A polarized plug has two poles; a grounding-type plug has two poles and a third grounding terminal. The third prong is provided for your safety. If the provided plug does not fit into your outlet, refer to an electrician for replacement.

## **FUSE**

- ▶ Main fuse of this device is to be found on rear panel, close to the power inlet.
- ▶ Only replace fuse with a new one of the same type and rating! Do not use fuses with a higher or lower rating
- ▶ Do not bridge fuse with electrical wires, aluminum foil, as it is used to protect against electrical shocks and short circuit.
- ▶ Always mount fuse cover back to the fuse compartment.

## **ELECTRICAL CONNECTION**

Improper electrical wiring may invalidate the product warranty.

## **CLEANING**

Clean only with a dry cloth. Do not use any solvents such as benzene or alcohol.


## **SERVICING**

Do not implement any servicing other than those means described in the manual. Refer all servicing to qualified service personnel only. Only use accessories/attachments or parts recommended by the manufacturer.

# **I. UNBOXING**

When receiving the machine, open its package and check carefully whether the machine is damaged or accessories are lost, if any problems, please contact the supplier. When you'll open the package (1 carton) you will find the following items:

- ▶ 1x Bubble Machine
- ▶ 1x Remote Controller
- ▶ 1x Mounting Bracket
- ▶ 2x Screw knob
- ▶ This User Manual

 **WARNING: Packaging bag is not a toy! Keep out of reach of children!!! Keep in a safe place the original packaging material for future use.**

## 2. ACCESSORIES

SOUNDSATION can supply a wide range of quality accessories that you can use with your ZEPHIRO Ambience Effects Series, like Cables, Liquids, etc.

All products in our catalogue has been long tested with this device so we recommend to use Genuine SOUNDSATION Accessories and Spare Parts.

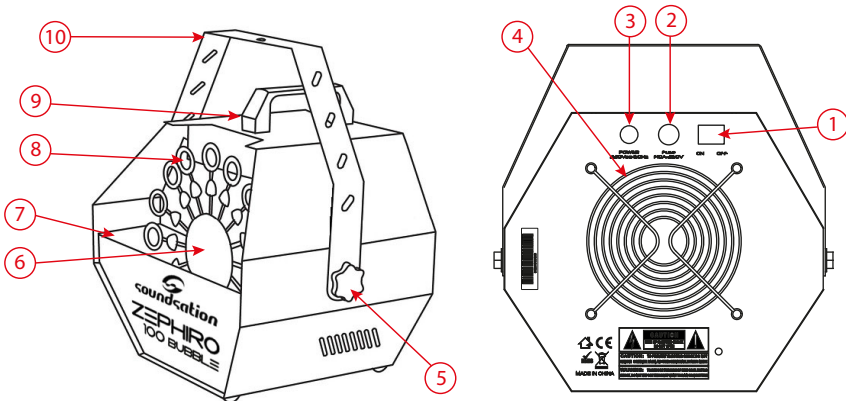
Ask your SOUNDSATION dealer for any accessories you could need to ensure best performance of the product.

## 3. OVERVIEW

ZEPHIRO 100 BUBBLE is a bubble machine equipped with a small radio control that allows the use of the machine without connecting cables thanks to the built-in reception card.

ZEPHIRO 100 BUBBLE is able to generate 500 bubbles/min covering roughly a 25m<sup>2</sup> area, thanks to its **Rear Fan**, and **1 Front Bubble Wheel** (30rpm) with **10 Bubble Wand** so that the machine becomes an important part in the stage effects setup

## 4. MACHINE PARTS and REAR PANEL



1. ON/OFF Switch
2. Fuse
3. Power Cable

4. Fan
5. Screw Knob
6. Bubble Wheel
7. Tank
8. Bubble Wand
9. Carrying Handle
10. Mounting Bracket


## 5. SETTING UP

- ▶ ZEPHIRO 100 BUBBLE can be installed in high places (with clamps or couplers, not included), or placed on the ground.
- ▶ Keep ZEPHIRO 100 BUBBLE in horizontal position, do not tilt or flip. Before connecting this unit to mains, fill in the tank with fluid. Always use water-based bubble fluid (check [www.soundsationmusic.com](http://www.soundsationmusic.com) for further information) .
- ▶ Before connecting to power, check whether mains voltage is suitable for the unit or not.
- ▶ Power cord should be plugged into a grounded electrical outlet. Once connected, turn ON the bubble machine and using the wireless controller it will start the bubbles emission.

## 6. MAINS CONNECTIONS

Connect the device to the mains with the supplied power cable. Please note that power voltage and frequency are the same as the marked voltage and frequency of device when connecting power.

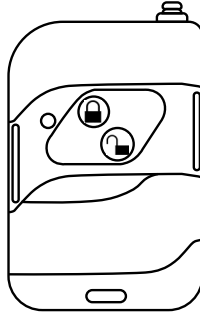
Wire correspondence is as follow:

Cable (EU)	Pin	International
Brown	Live	L
Blue	Neutral	N
Yellow/Green	Earth	

 **The earth must to be connected! Pay attention to safety! Before taking into operation for the first time, the installation has to be approved by an expert**



## 7. WIRELESS CONTROLLER

ZEPHIRO 100 BUBBLE should be operated using the bundled wireless controller.



WIRELESS CONTROLLER

### WIRELESS REMOTE CONTROL

After the machine is turned ON, pressing the  button, the bubbles emission will start. Pressing the button  the machine will stop to spray bubbles.

## 8. NOTICES

- ▶ When the machine is operating, do not let the children approach.
- ▶ When the machine working , the floor will be wet . please put the blanket in the floor to avoid slipping.
- ▶ If the bubble liquid is not enough, please add in time.
- ▶ Switch the unit OFF before you refill the tank.
- ▶ Do not block the fan or the bubble wheel.
- ▶ Do not block the ventilation holes
- ▶ Do not use the unit at room temperatures of more than 40°C.
- ▶ When working, do not touch the machine and power cord.
- ▶ When you don't use the machine for long time or after use, please disconnect power or unplug the power cord.
- ▶ Never plug or unplug the unit with wet hands
- ▶ When you unplug the unit from the mains always pull the plug, never the lead



## 9. ROUTINE MAINTENANCE

### Periodically clean your machine to reduce replacement parts and repair expenses

- ▶ Use and environment are factors that contribute to determining the frequency of cleaning. As a general rule, fixtures should be cleaned after each use to avoid dust build-up and blockages, which can result in poor performances, overheating and breakages. Be sure to power off the machine before conducting maintenance.
- ▶ Unplug fixture from power. Use a vacuum or air compressor and a soft brush to remove dust collected on external vents and internal components. Clean the external case when the fixture is cold with a dry cloth or tissue, and drag dirt and grime to the outside case.
- ▶ To ensure a continuing high performance it is recommended to use warm water to clean the internal tank

## 10. SPECIFICATIONS

Consumption	60 Watt
Bubbles	500 per minute
Coverage Area	25 m <sup>2</sup>
Tank capacity	0,75 Liter
Wireless remote controller included	Yes - 433,92 MHz (Max 10 Meters)
Power requirements	220V AC, 50Hz
Internal fuse	10A 250V fast blow 20mm glass
Dimensions	250 x 230 x 230 mm
Weight	1,26 kg
Packing Size	250 x 240 x 250 mm
Packing Weight	1,66 kg

## II. WARRANTY AND SERVICE

All SOUNDSATION products feature a limited two-year warranty. This two-year warranty is specific to the date of purchase as shown on your purchase receipt.

The following cases/components are not covered from the above warranty:

- Any accessories supplied with the product
- Improper use
- Fault due to wear and tear
- Any modification of the product effected by the user or a third party

SOUNDSATION shall satisfy the warranty obligations by remedying any material or manufacturing faults free of charge at SOUNDSATION's discretion either by repair or by exchanging individual parts or the entire appliance. Any defective parts removed from a product during the course of a warranty claim shall become the property of SOUNDSATION.

While under warranty period, defective products may be returned to your local SOUNDSATION dealer together with original proof of purchase. To avoid any damages in transit, please use the original packaging if available. Alternatively you can send the product to SOUNDSATION SERVICE CENTER – Via Enzo Ferrari , 10 – 62017 Porto Recanati - Italy . In order to send a product to service center you need an RMA number. Shipping charges have to be covered by the owner of the product.

For further information please visit [www.soundsationmusic.com](http://www.soundsationmusic.com)

## 12. WARNING

PLEASE READ CAREFULLY – EU and EEA (Norway, Iceland and Liechtenstein) only



This symbol indicates that this product is not to be disposed of with your household waste, according to the WEEE Directive (2202/96/EC) and your national law.

This product should be handed over to a designated collection point, e.g., on an authorized one-for-one basis when you buy a new similar product or to an authorized collection site for recycling waste electrical and electronic equipment (WEEE).

Improper handling of this type of waste could have a possible negative impact on the environment and human health due to potentially hazardous substances that are generally associated with WEEE. At the same time, your cooperation in the correct disposal of this product will contribute to the effective usage of natural resources.

For more information about where you can drop off your waste equipment for recycling, please contact your local city office, waste authority, approved WEEE scheme or your household waste disposal service.

**SOMMARIO**

<b>14. DISIMBALLAGGIO .....</b>	<b>13</b>
<b>15. ACCESSORI .....</b>	<b>14</b>
<b>16. PANORAMICA.....</b>	<b>14</b>
<b>17. PARTI DELLA MACCHINA e PANNELLO POSTERIORE .....</b>	<b>14</b>
<b>18. SETTAGGIO.....</b>	<b>15</b>
<b>19. CONNESSIONI DI RETE .....</b>	<b>15</b>
<b>20. RADIOCOMANDO .....</b>	<b>16</b>
<b>21. AVVISI .....</b>	<b>16</b>
<b>22. MANUTENZIONE ORDINARIA E GUASTI COMUNI.....</b>	<b>16</b>
<b>23. SPECIFICHE.....</b>	<b>17</b>
<b>24. GARANZIA ED ASSISTENZA .....</b>	<b>18</b>
<b>25. AVVERTENZA .....</b>	<b>18</b>

## IMPORTANTI ISTRUZIONI DI SICUREZZA



Il simbolo è usato per indicare che in questa apparecchiatura sono presenti alcuni terminali sotto tensione pericolosi, anche in condizioni di normale funzionamento, che possono costituire rischio di scosse elettriche o di morte.



Il simbolo viene utilizzato nella documentazione di servizio per indicare che uno specifico componente può essere sostituito esclusivamente dal componente specificato nella documentazione per motivi di sicurezza.



Terminale di Terra



Corrente/Tensione alternata



Terminale in tensione pericoloso

**ON**

Indica che l'apparato è acceso

**OFF**

Indica che l'apparato è spento

### **WARNING:**

Precauzioni da osservare per evitare il pericolo di ferimento o di morte per l'utilizzatore.

### **CAUTION:**

Precauzioni da osservare per evitare danni all'apparecchio.

## CURA DEL PRODOTTO

- ▶ Leggete queste istruzioni
- ▶ Conservate queste istruzioni
- ▶ Rispettate tutte le avvertenze
- ▶ Seguite tutte le istruzioni

### ACQUA / UMIDITÀ

L'apparecchio deve essere protetto dall'umidità e dalla pioggia, non può essere usato in prossimità di acqua; ad esempio nei pressi di una vasca da bagno, di un lavandino, di una piscina, etc.

### CALORE



L'apparecchio deve essere posto lontano da fonti di calore come radiatori, stufe o altri apparecchi che producono calore.

## **INTRODUZIONE DI OGGETTI E LIQUIDI**

Non introdurre oggetti o versare liquidi all'interno dell'apparato per ragioni di sicurezza.

## **CAVO DI RETE**

Proteggere il cavo di alimentazione per evitare che venga calpestato o schiacciato, in particolare in corrispondenza delle spine, prese e il punto di uscita dall'apparecchio. Non annullare l'obiettivo di sicurezza della spina polarizzata o con messa a terra. Una spina polarizzata ha due poli; una spina di messa a terra presenta due poli ed un terzo terminale di terra. Il terzo polo è previsto per la vostra sicurezza. Se la spina fornita non entra nella presa, consultare un elettricista per la sostituzione.

## **FUSIBILE**

- ▶ Il fusibile principale di questo dispositivo si trova sul pannello posteriore, vicino alla presa dell'alimentazione.
- ▶ Sostituire il fusibile esclusivamente con uno nuovo dello stesso tipo e valore. Non utilizzare fusibili di valore superiore o inferiore
- ▶ Non collegare il fusibile con cavi elettrici, fogli di alluminio, poiché è usato per proteggere da scosse elettriche e cortocircuiti
- ▶ Rimontare sempre correttamente il coperchio del fusibile nello scomparto del fusibile

## **COLLEGAMENTO ALLA RETE ELETTRICA**

L'apparecchio deve essere collegato alla sorgente di alimentazione elettrica del tipo indicato sull'apparecchio o descritto nel manuale

Un collegamento elettrico non corretto può invalidare la garanzia del prodotto.

## **PULIZIA**

Pulire solo con un panno asciutto. Non utilizzare solventi come benzene o alcool.


## **MANUTENZIONE**

In caso di guasto o malfunzionamento, interrompere immediatamente l'unità. Non effettuare qualsiasi altro intervento al di fuori di quelli descritti nel manuale. Per eventuale assistenza rivolgetevi solo a personale qualificato. Utilizzate solo accessori / componenti suggeriti dal produttore.

## **14. DISIMBALLAGGIO**

Quando si riceve la macchina, aprire la confezione (1 scatola), controllare attentamente che non sia danneggiata e che gli accessori non siano andati persi. In caso di problemi, contattare il fornitore. All'apertura del pacco, si troveranno i seguenti articoli.

- ▶ 1x Macchina da bolle
- ▶ 1x Radiocomando
- ▶ 1x Staffa di montaggio
- ▶ 2x Pomelli a vite
- ▶ Questo Manuale Utente

 **ATTENZIONE: L'imballo non è un giocattolo! Tenere fuori dalla portata dei bambini!!! Conservare in un luogo sicuro il materiale di imballaggio originale per un utilizzo futuro.**

## 15. ACCESSORI

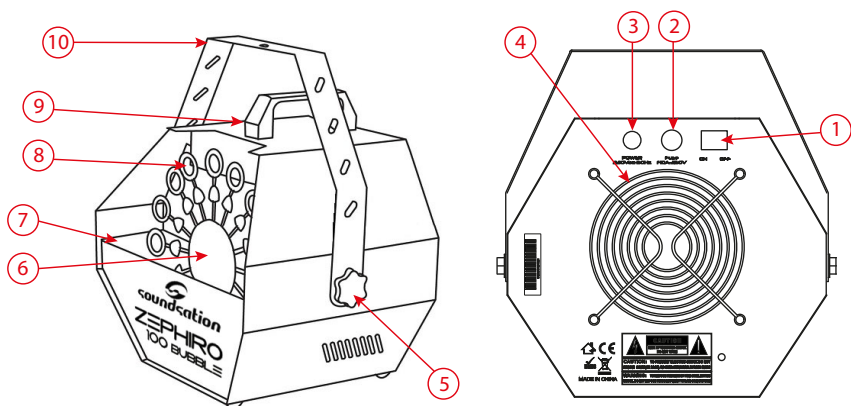
SOUNDSATION in grado di fornire una vasta gamma di accessori di qualità che è possibile utilizzare in tutti i dispositivi della serie ZEPHIRO come console di illuminazione, radiocomandi, liquidi e altri accessori. Tutti i prodotti del catalogo SOUNDSATION sono stati a lungo testati con questo dispositivo quindi si consiglia di utilizzare accessori originali e parti di ricambio Soundsation. Chiedete al vostro rivenditore SOUNDSATION per gli accessori il necessario per garantire le migliori prestazioni del prodotto.

## 16. PANORAMICA

ZEPHIRO 100 BUBBLE è una macchina per bolle equipaggiata di un piccolo radiocomando che consente l'utilizzo della macchina senza cavi di collegamento grazie alla scheda di ricezione interna.

ZEPHIRO 100 BUBBLE è in grado di generare 500 bolle/min coprendo circa un'area di 25m<sup>2</sup> grazie alla ventola posteriore e la **ruota frontale** (30rpm) munita di **10 bacchette da bolle**. Tutto ciò fa in modo che la macchina diventi una parte importante nella configurazione degli effetti scenici.

## 17. PARTI DELLA MACCHINA e PANNELLO POSTERIORE



1. Interruttore ON/OFF
2. Fusibile

3. Cavo di alimentazione
4. Ventola
5. Pomello a vite
6. Ruota
7. Serbatoio
8. Bacchetta per bolle
9. Maniglia per il trasporto
10. Staffa di montaggio

## 18. SETTAGGIO

- ▶ ZEPHIRO 100 BUBBLE può essere appeso in alto (con morsetti o giunti, non inclusi), o posizionato a terra.
- ▶ Tenere il dispositivo ZEPHIRO 100 BUBBLE in posizione orizzontale, non inclinare o capovolgere. Prima di collegare questa unità alla rete, riempire il serbatoio con il fluido. Utilizzare sempre il fluido per bolle a base di acqua (consultare [www.soundstationmusic.com](http://www.soundstationmusic.com) per ulteriori informazioni)
- ▶ Prima di collegare l'alimentazione, verificare se la tensione di rete è adatta all'unità o meno
- ▶ Il cavo di alimentazione deve essere collegato a una presa elettrica dotata di messa a terra. Una volta connesso, accendere la macchina e usando il radiocomando si attiverà l'emissione di bolle.

## 19. CONNESSIONI DI RETE

Collegare il dispositivo alla presa con la spina. La corrispondenza dei cavi è la seguente:

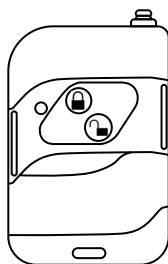
CAVO	PIEDINO	INTERNAZIONALE
Marrone	Fase	L
Blu	Neutro	N
Giallo/verde	Terra	⊕

 **La messa a terra deve essere collegata! Prestare attenzione alla sicurezza!**

Prima di metter in funzione l'apparecchio per la prima volta, l'installazione deve essere approvata da un esperto.



## 20. RADIOCOMANDO

ZEPHIRO 100 BUBBLE deve essere utilizzato mediante il radiocomando in dotazione



RADIOCOMANDO

### UTILIZZO DEL RADIOCOMANDO

Dopo aver acceso la macchina, premendo il pulsante  inizierà l'emissione di bolle. Premendo il pulsante , la macchina si fermerà.

## 21. AVVISI

- ▶ Quando la macchina è in funzione, non lasciare che i bambini si avvicinino.
- ▶ Quando la macchina funziona, il pavimento sarà bagnato e quindi si suggerisce di mettere un panno sul pavimento per evitare di scivolare.
- ▶ Quando il liquido si sta esaurendo, si prega di aggiungerne di nuovo al più presto.
- ▶ Spegnerne l'unità prima di riempire il serbatoio
- ▶ Non bloccare le ventole o le ruote per le bolle
- ▶ Non ostruire i fori di ventilazione
- ▶ Non utilizzare l'unità a temperature ambiente superiori a 40 ° C
- ▶ Durante l'utilizzo, non toccare la macchina e/o il cavo di alimentazione.
- ▶ Quando non si utilizza l'apparecchio per un lungo periodo di tempo o dopo l'uso, scollegare l'alimentazione o scollegare il cavo di alimentazione.
- ▶ Dopo l'uso, pulire il liquido nel serbatoio, così da evitare la corrosione l'alloggiamento.
- ▶ Non collegare o scollegare mai l'unità con le mani bagnate
- ▶ Quando si scollega l'unità dalla rete, tirare sempre la spina e mai il cavo

## 22. MANUTENZIONE ORDINARIA E GUASTI COMUNI

 Pulire periodicamente la macchina per eventuali costi per riparazioni e parti



### di ricambio.

- ▶ Uso e ambiente sono fattori che contribuiscono a determinare la frequenza della pulizia. Come regola generale, gli apparecchi devono essere puliti dopo ogni utilizzo per evitare accumuli di polvere e blocchi, che possono provocare scarse prestazioni, surriscaldamento e rotture. Assicurarsi di spegnere la macchina prima di eseguire la manutenzione.
- ▶ Scollegare l'apparecchio dalla rete elettrica. Utilizzare un aspirapolvere o un compressore d'aria e una spazzola morbida per rimuovere la polvere raccolta su prese d'aria esterne e componenti interni. Pulire l'apparecchio esternamente solo quando è freddo con un panno o un tessuto asciutto e trascinare lo sporco all'esterno
- ▶ Per garantire un rendimento elevato continuo si consiglia di utilizzare acqua calda per pulire il serbatoio interno

## 23. SPECIFICHE

Consumo	60 Watt
Quantità di Bolle	500 per minuto
Area di copertura	25 m <sup>2</sup>
Capacità del serbatoio	2 Litri
Radiocomando incluso	SI - 433,92 MHz (Max 10 Metri)
Alimentazione	220V AC, 50Hz
Fusibile interno	10A 250V fast blow 20mm glass
Dimensioni	250 x 230 x 230 mm
Peso	1,26 kg
Dimensioni Imballo	250 x 240 x 250 mm )
Peso Imballo	1,66 kg

## 24. GARANZIA ED ASSISTENZA

Tutti i prodotti SOUNDSATION dispongono di una garanzia di due anni. Questa garanzia di due anni è valida dalla data di acquisto, come indicato dal documento di acquisto.

- I seguenti casi / componenti non sono coperti dalla garanzia di cui sopra:
- Tutti gli accessori forniti con il prodotto
- Uso improprio
- Guasto dovuto all'usura
- Ogni modifica del prodotto effettuata dall'utente o da terzi

SOUNDSATION deve soddisfare gli obblighi di garanzia dovuti a eventuali materiali non conformi o difetti di fabbricazione, rimediando gratuitamente e a discrezione di SOUNDSATION sia mediante riparazione o sostituendo singole parti o l'intero apparecchio. Eventuali parti difettose rimosse da un prodotto durante il corso di una richiesta di garanzia diventano di proprietà di SOUNDSATION.

Durante il periodo di garanzia, i prodotti difettosi possono essere restituiti al rivenditore SOUNDSATION locale con prova di acquisto originale. Per evitare danni durante il trasporto, si prega di utilizzare l'imballo originale, se disponibile. In alternativa è possibile inviare il prodotto a SERVIZIO ASSISTENZA SOUNDSATION - Via Enzo Ferrari, 10 - 62017 Porto Recanati - Italia. Per poter inviare un prodotto al centro di assistenza è necessario un numero di RMA. Le spese di trasporto devono essere coperte dal proprietario del prodotto.

Per ulteriori informazioni visitate il sito: [www.soundsationmusic.com](http://www.soundsationmusic.com)

## 25. AVVERTENZA

LEGGETE ATTENTAMENTE - solo per UE e SEE (Norvegia, Islanda e Liechtenstein).



Questo simbolo indica che il prodotto non deve essere smaltito con i rifiuti domestici, in base alla direttiva RAEE (2202/96/CE) e legislazione nazionale.

Il prodotto deve essere consegnato a un centro di raccolta differenziata o, in caso di ritiro dell'usato quando si acquista un nuovo prodotto simile, ad un rivenditore autorizzato per il riciclaggio di apparecchiature elettriche ed elettroniche (WEEE).

Un uso improprio di questo tipo di rifiuti può avere un impatto negativo sull'ambiente e sulla salute umana a causa di sostanze potenzialmente pericolose che sono generalmente associate alle apparecchiature elettriche ed elettroniche. Allo stesso tempo, la vostra collaborazione per il corretto smaltimento di questo prodotto contribuirà a un utilizzo efficace delle risorse naturali.

Per ulteriori informazioni sui punti di raccolta delle apparecchiature da rottamare, contattate il comune, l'autorità di gestione dei rifiuti, strutture coinvolte nel sistema RAEE o il servizio di smaltimento dei rifiuti domestici.



MADE IN CHINA

---

This product is imported in EU by  
Questo prodotto viene importato nella UE da  
FRENEXPORT SPA – Via Enzo Ferrari, 10 - 62017 Porto Recanati - Italy

[WWW.SOUNDSATIONMUSIC.COM](http://WWW.SOUNDSATIONMUSIC.COM)

Soundsation® is a registered trademark of FRENEXPORT SPA - Italy  
Soundsation® è un marchio di fabbrica registrato della FRENEXPORT SPA - Italy



[WWW.SOUNDSATIONMUSIC.COM](http://WWW.SOUNDSATIONMUSIC.COM)