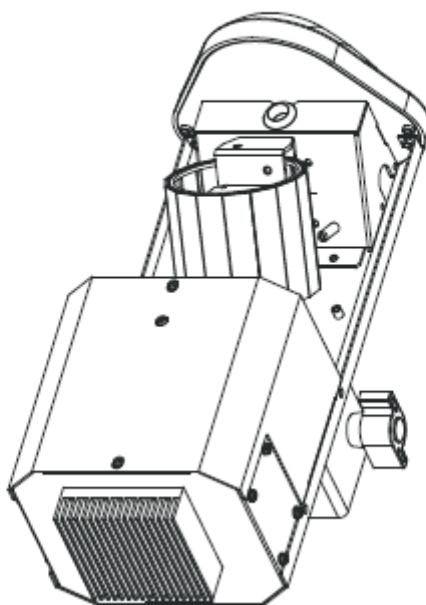




INNO POCKET ROLL



Istruzioni d'Uso

A.D.J. Supply Europe B.V.
Junostraat 2
6468 EW Kerkrade
Paesi Bassi
www.americandj.eu

©2013 **ADJ Products, LLC** tutti i diritti riservati. Le informazioni, le specifiche, gli schemi, le immagini e le istruzioni qui contenuti possono essere modificati senza alcuna informazione preventiva. ADJ Products, logo LLC e nomi e numeri dei prodotti qui contenuti sono marchi di fabbrica di ADJ Products, LLC. La protezione dei diritti d'autore è rivendicata tra l'altro per tutte le forme e i contenuti di materiale e informazioni protetti da copyright, come ammesso attualmente dalla legge scritta o giudiziale, o come successivamente concesso. Tutti i marchi e i nomi di prodotti qui riportati possono essere marchi di fabbrica o marchi registrati dei rispettivi proprietari, e sono come tali riconosciuti. Tutti i prodotti non ADJ, i marchi e i nomi dei prodotti LLC sono marchi o marchi registrati delle rispettive società.

ADJ Products, LLC e tutte le società collegate qui riportate declinano qualsiasi responsabilità per eventuali danni a proprietà, macchinari, edifici e impianti elettrici, lesioni a persone e perdite economiche, dirette o indirette, derivanti dall'utilizzo delle informazioni contenute nel presente documento, e/o conseguenti ad assemblaggio, installazione, montaggio e messa in funzione non corretti, carenti, negligenzi e secondo pratiche non sicure di questo prodotto.

Indice

INFORMAZIONI GENERALI	4
ISTRUZIONI GENERALI.....	4
CARATTERISTICHE	4
PRECAUZIONI	4
PRECAUZIONI DI SICUREZZA	5
INSTALLAZIONE	5
MENU' DI SISTEMA	7
MENÙ REGOLAZIONE OFFSET.....	10
FUNZIONAMENTO	11
IMPOSTAZIONE MASTER/SLAVE	12
CAVO DI ALIMENTAZIONE DAISY CHAIN.....	12
VALORI E FUNZIONI DMX.....	13
TELECOMANDO UC-IR.....	14
SCHEMA FOTOMETRICO	14
SCHEMA CURVA DIMMER.....	14
SOSTITUZIONE FUSIBILE.....	15
PULIZIA.....	15
RISOLUZIONE DEI PROBLEMI	15
SPECIFICHE	16
ROHS - Un grande contributo alla conservazione dell'Ambiente	17
WEEE – Rifiuti di materiale Elettrico ed Elettronico	18
NOTE	19

INFORMAZIONI GENERALI

Disimballaggio: grazie per aver scelto Inno Pocket Roll di ADJ Products, LLC. Ogni Inno Pocket Roll è stato sottoposto ad attento collaudo e spedito in perfette condizioni. Verificare accuratamente l'imballo per accertare eventuali danni che possano essersi verificati durante la spedizione. Se l'imballo appare danneggiato, esaminare con cura l'apparecchiatura per rilevare eventuali danni ed assicurarsi che tutta l'attrezzatura necessaria al funzionamento dell'unità sia intatta. In caso di danneggiamento o parti mancanti, si prega di contattare il Numero Verde dell'Assistenza Clienti per ulteriori istruzioni. Si prega di non rispedire l'unità al proprio rivenditore senza aver preventivamente contattato l'Assistenza Clienti.

Introduzione: Inno Pocket Roll è uno scanner a LED intelligente DMX a 8 canali. Inno Pocket Roll ha tre modalità di funzionamento: Attivazione sonora, Show e controllo DMX. Inno Pocket Roll può funzionare in modo indipendente oppure in configurazione Master/Slave. *Per risultati ottimali si consiglia di utilizzare speciali effetti fumo o nebbia per esaltare le proiezioni di fasci luminosi.*

Assistenza Clienti: in caso di problemi si prega di contattare il rivenditore American Audio di fiducia. È anche possibile contattarci direttamente tramite il nostro sito Web www.americandj.eu o tramite e-mail a: support@americandj.eu

Avvertenza! Per prevenire o ridurre il rischio di folgorazione o incendio, non esporre l'unità alla pioggia o all'umidità.

Avvertenza! *Ciò può provocare gravi danni agli occhi. Evitare sempre di guardare direttamente la luce emessa!*

ISTRUZIONI GENERALI

Per ottimizzare le prestazioni di questo prodotto si prega di leggere attentamente le istruzioni di funzionamento al fine di familiarizzare con le operazioni di base. Queste istruzioni contengono importanti informazioni sulla sicurezza relative all'uso e alla manutenzione dell'unità. Si prega di conservare il presente manuale insieme all'apparecchiatura per future consultazioni.

CARATTERISTICHE

- 6 canali DMX
- 3 modalità di funzionamento: Attivazione Sonora, Show e Controllo DMX
- Microfono interno
- Display digitale per impostazione indirizzo e funzione
- Dodici show pre-programmati
- 8 Gobo/Colori fissi + Spot/Bianco
- Cavo di alimentazione per collegamento in cascata (Daisy Chain) (vedere pagina 12)
- Telecomando UC-IR (venduto separatamente)

PRECAUZIONI

Attenzione! L'unità non contiene parti riparabili dall'utente. Non tentare di eseguire personalmente le riparazioni: in tal modo si annullerebbe la garanzia del costruttore. Nell'improbabile caso di necessità di intervento tecnico sull'unità, si prega di contattare ADJ Products, LLC.

Durante il funzionamento il contenitore può diventare molto caldo. Evitare di toccare l'unità a mani nude durante l'utilizzo.

ADJ Products, LLC non si assume alcuna responsabilità per danni derivanti dalla non osservanza delle istruzioni riportate nel presente manuale o da modifiche effettuate sull'unità senza preventiva autorizzazione.

PRECAUZIONI DI SICUREZZA

Per la Vostra sicurezza personale si prega di leggere e comprendere nella sua interezza il presente manuale prima di installare o mettere in funzione questa unità.

- Per prevenire o ridurre il rischio di folgorazione o incendio, non esporre l'unità alla pioggia o all'umidità.
- Non versare acqua o altri liquidi dentro o sopra l'unità.
- Non tentare di mettere in funzione l'unità se il cavo di alimentazione è ovinato o rotto.
- Non tentare di rimuovere o rompere il polo di terra della spina del cavo di alimentazione. Tale polo è utilizzato per ridurre il rischio di folgorazione e incendio in caso di corto circuito interno.
- Prima di effettuare qualsiasi collegamento scollegare l'unità dall'alimentazione di rete.
- Non rimuovere mai il coperchio. L'unità non contiene parti riparabili dall'utente.
- Non mettere mai in funzione l'unità se il coperchio è stato rimosso.
- Assicurarsi sempre di montare l'unità in luoghi adeguatamente aerati. Posizionare l'apparecchiatura ad almeno 15 cm (6") da qualsiasi parete.
- Non tentare mai di mettere in funzione l'unità se danneggiata.
- L'unità è destinata esclusivamente all'uso in interni; l'eventuale utilizzo in esterni ne annullerebbe tutte le garanzie.
- Posizionare sempre l'unità in modo stabile e sicuro.
- I cavi di alimentazione dovrebbero essere posizionati in modo tale da non essere calpestati o schiacciati da oggetti collocati sopra o contro di essi, prestando particolare attenzione ai cavi e alle spine, agli innesti e al punto di fuoriuscita del cavo dall'apparecchiatura.
- Pulizia: l'apparecchiatura deve essere pulita seguendo esclusivamente le raccomandazioni del produttore. Vedere pagina 15 per i dettagli sulla pulizia.
- Calore: l'apparecchiatura deve essere collocata lontano da fonti di calore quali radiatori, aperture per l'efflusso di aria calda, forni o altri apparecchi che generino calore (inclusi gli amplificatori).
- L'apparecchiatura deve essere riparata da personale qualificato solamente nel caso in cui:
 - A. siano caduti oggetti o sia stato versato del liquido all'interno dell'apparecchiatura;
 - B. l'apparecchiatura sia stata esposta alla pioggia o all'umidità;
 - C. l'apparecchiatura non sembri funzionare normalmente o evidenzi un significativo cambiamento nelle prestazioni.

INSTALLAZIONE

Alimentazione: Inno Pocket Roll è dotato di un commutatore automatico in grado di rilevare il voltaggio quando collegato ad una presa elettrica. Grazie a questo commutatore non è necessario preoccuparsi della corretta tensione: è possibile collegare l'apparecchiatura ovunque.

DMX-512: DMX è l'abbreviazione di Digital Multiplex. Si tratta di un protocollo universale utilizzato dalla maggior parte dei produttori di impianti di illuminazione e controller come forma di comunicazione tra dispositivi intelligenti e controller. Il controller DMX invia dati dal controller all'apparecchiatura. I dati DMX vengono inviati in serie da apparecchiatura ad apparecchiatura (in cascata) tramite connettori XLR, in ingresso e in uscita, previsti su tutte le apparecchiature DMX (la maggior parte dei controller ha solamente un connettore dati in uscita).

Collegamento DMX: DMX è un linguaggio che permette di gestire, tramite singolo controller, modelli e marche diversi di apparecchiature collegate tra loro, purché compatibili DMX. Per assicurare una corretta trasmissione di dati DMX, nel caso di apparecchiature multiple, si consiglia di utilizzare cavi il più possibile corti. L'ordine di collegamento in sequenza delle apparecchiature non influenza l'indirizzamento DMX. Per esempio: un'apparecchiatura alla quale il DMX abbia assegnato l'indirizzo 1 può essere posizionata in un punto qualsiasi della linea, all'inizio, alla fine o in qualsiasi punto tra l'uno e l'altra. Pertanto, la prima apparecchiatura controllata dal controller può anche essere l'ultima della catena. Quando ad una apparecchiatura viene assegnato l'indirizzo 1, il controller DMX invierà i dati, destinati all'indirizzo 1, a quella apparecchiatura indipendentemente dalla posizione che occupa nella catena DMX.

INSTALLAZIONE (continua)

Requisiti del Cavo Dati (Cavo DMX) (per funzionamento DMX e Master/Slave): Inno Pocket Roll può essere controllato tramite protocollo DMX-512. Inno Pocket Roll è un'unità DMX a 6 canali. L'indirizzo DMX viene impostato elettronicamente utilizzando i comandi sul pannello anteriore dell'unità. L'unità ed il controller DMX necessitano di cavo dati DMX-512 da 110 Ohm approvato per dati in ingresso e in uscita (Figura 1). Si raccomanda l'utilizzo di cavi Accu DMX. Se si intende adoperare cavi di propria fabbricazione, assicurarsi di utilizzare cavo schermato standard da 110-120 Ohm (è possibile acquistarlo nella maggior parte dei negozi di attrezzature professionali per audio e illuminazione). I cavi devono essere realizzati con connettore XLR maschio e femmina alle due estremità. Rammentare inoltre che il cavo DMX deve essere disposto in configurazione a cascata e non può essere sdoppiato.



Figure 1

N.B.: durante la fabbricazione dei cavi assicurarsi di seguire quanto riportato nelle Figure 2 e 3. Non utilizzare il terminale di messa a terra sul connettore XLR. Non collegare il conduttore schermato del cavo al terminale di messa a terra ed evitare che il conduttore schermato entri in contatto con il rivestimento esterno del connettore XLR. La messa a terra della schermatura potrebbe provocare un corto circuito o un malfunzionamento del dispositivo.

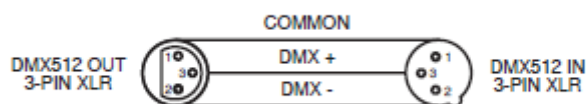


Figure 2



Figure 3

Configurazione Pin XLR
Pin1 = Terra
Pin2 = Data Complement (segnale -)
Pin3 = Data True (segnale +)

Nota specifica: terminazione di linea. Quando vengono utilizzati cavi molto lunghi, può essere necessario utilizzare un terminatore sull'ultima unità per evitare malfunzionamenti. Un terminatore è una resistenza da 110-120 ohm e 1/4 di Watt collegata tra i pin 2 e 3 di un connettore XLR maschio (DATA + e DATA -). Va inserito nel connettore XLR femmina dell'ultima unità della linea in cascata per terminarla. L'uso di una terminazione per cavi (ADJ numero di parte Z-DMX/T) diminuirà le possibilità di malfunzionamenti.

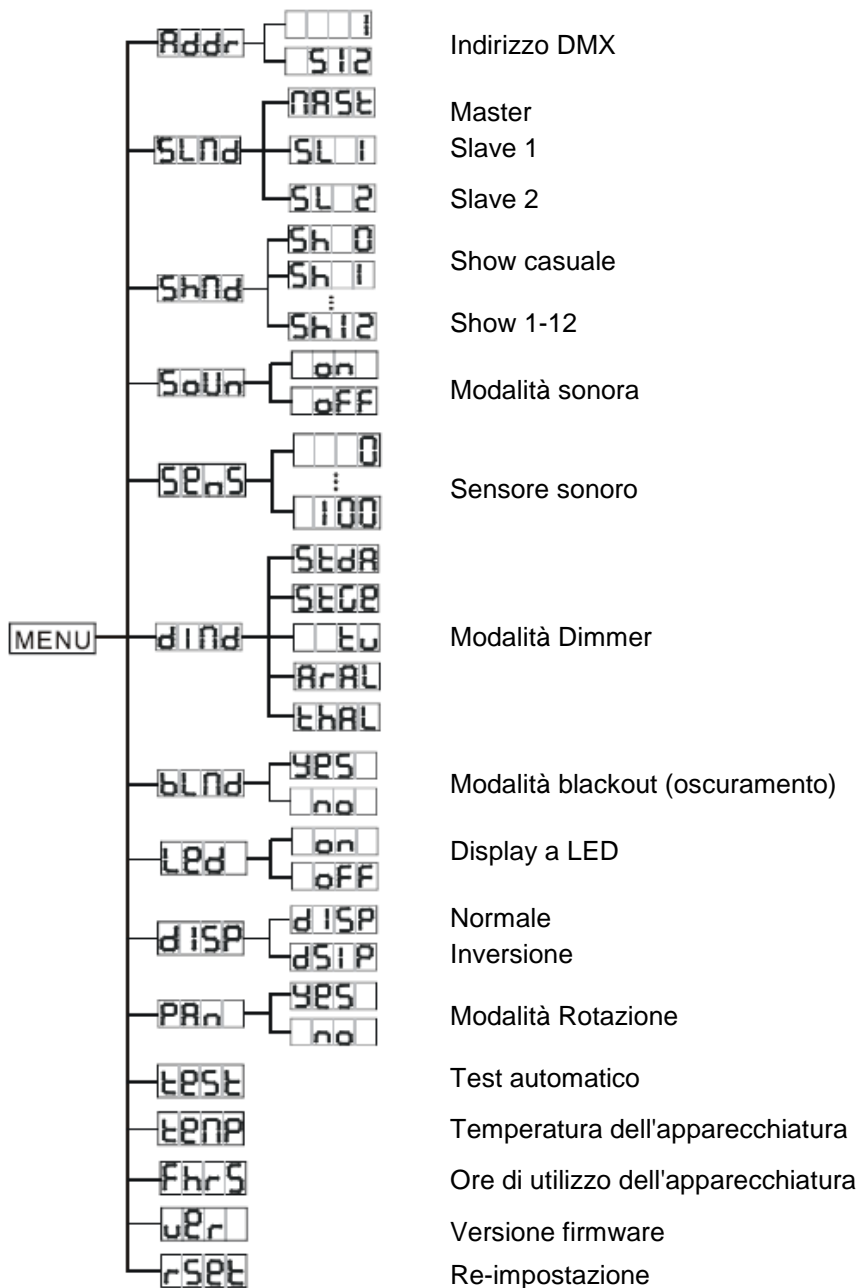


La terminazione riduce errori di segnale ed evita problemi di trasmissione ed interferenze. È sempre consigliabile collegare un morsetto DMX (resistenza da 120 ohm e 1/4 di watt) tra il PIN 2 (DMX -) e il PIN 3 (DMX +) dell'ultima apparecchiatura.

Figure 4

Connettori DMX XLR a 5-Pin. Alcuni produttori utilizzano, per la trasmissione di dati, connettori cavi dati DMX-512 a 5 pin invece che a 3 pin. È possibile utilizzare connettori DMX a 5 pin in una linea DMX a 3 pin. Quando si inseriscono cavi dati a 5 pin standard in una linea a 3 pin è necessario utilizzare un adattatore, acquistabile nella maggior parte dei negozi di elettronica. La tabella sottostante riporta in dettaglio le corrette modalità di conversione.

Conversione da XLR 3 pin a XLR 5 pin		
Conduttore	XLR 3 pin femmina (Out)	XLR 5 pin maschio (In)
Terra/Schermatura	Pin 1	Pin 1
Data Complement (segnale -)	Pin 2	Pin 2
Data True (segnale +)	Pin 3	Pin 3
Non utilizzato		Non utilizzare
Non utilizzato		Non utilizzare



ADDR - Impostazione indirizzo DMX.

1. Premere il pulsante MENU fino a visualizzare "ADDR" e premere ENTER.
2. Sarà visualizzato l'indirizzo corrente lampeggiante. Premere il pulsante freccia in alto (▲) oppure freccia in basso (▼) per cercare l'indirizzo desiderato. Dopo aver trovato l'indirizzo DMX desiderato, premere ENTER e premere e tenere premuto il pulsante MENU per almeno tre secondi per selezionarlo.
3. Collegare il controller DMX.

SLND - Questa opzione consente di impostare l'unità come Master o Slave in configurazione Master/Slave.

1. Premere il pulsante MENU fino a visualizzare "SLND" e premere ENTER. Verrà visualizzato "SL 1" oppure "SL 2".

2. Premere il pulsante freccia in alto (▲) oppure freccia in basso (▼) fino a visualizzare l'impostazione desiderata e premere ENTER per confermare.

NOTA: in modalità Master/Slave è possibile configurare un'apparecchiatura come Master (principale) e l'altra come "SL 2" in modo da ottenere movimenti opposti.

SHND: SH 0 - SH12 - Modalità Show 0-12 (programmi pre-impostati). È possibile eseguire

la modalità Show con o senza la modalità Attivazione sonora.

1. Premere il pulsante MENU fino a visualizzare "SHND" e premere ENTER.

2. Viene visualizzato "ShX" dove "X" rappresenta un numero tra 0 e 12. I programmi 0-12 sono spettacoli pre-impostati mentre "Sh 0" è la modalità casuale. Premere il pulsante freccia in alto (▲) oppure freccia in basso (▼) per cercare lo show desiderato.

3. Una volta trovato lo show desiderato, premere ENTER, poi premere e tenere premuto il pulsante MENU per almeno 3 secondi per avviare lo show. Dopo aver impostato lo show desiderato, è possibile cambiarlo in qualsiasi momento utilizzando il pulsante freccia in alto (▲) oppure freccia in basso (▼).

SOUN - Modalità Attivazione sonora.

1. Premere il pulsante MENU fino a visualizzare "SOUN" e premere ENTER.

2. Il display visualizzerà "ON" oppure "OFF". Premere il pulsante freccia in alto (▲) oppure freccia in basso (▼) per selezionare "ON" (attivazione della modalità sonora) oppure "OFF" (disattivazione della modalità sonora).

3. Premere ENTER e poi premere e tenere premuto il pulsante MENU per almeno 3 secondi per attivarla.

SENS - In questa modalità è possibile regolare la sensibilità sonora.

1. Premere il pulsante MENU fino a visualizzare "SENS" e premere ENTER.

2. Verrà visualizzato un numero tra 0 e 100. Per effettuare la regolazione, utilizzare il pulsante freccia in alto (▲) oppure freccia in basso (▼). 0 è la sensibilità minima e 100 la massima.

3. Dopo aver scelto l'intensità desiderata premere ENTER per confermare.

DIND - - In questa modalità è possibile selezionare la curva dimmer.

1. Premere il pulsante MENU fino a visualizzare "DIND" e premere ENTER.

2. Sarà visualizzata la curva dimmer corrente.

3. Premere il pulsante freccia in alto (▲) oppure freccia in basso (▼) per cercare la curva dimmer desiderata e premere ENTER per confermare. Vedere lo schema Curva Dimmer a pagina 14 per maggiori informazioni.

BLND - Modalità Blackout o Stand by.

1. Premere il pulsante MENU fino a visualizzare "BLND" e premere ENTER. Saranno visualizzati Yes oppure No.

2. Per attivare la modalità Blackout battere leggermente sul pulsante freccia in alto (▲) oppure freccia in basso (▼) fino a visualizzare "Yes" e premere ENTER per confermare. L'apparecchiatura si trova ora in modalità Blackout. Per disattivare la modalità Blackout selezionare "No" e premere ENTER.

LED - Funzione di auto spegnimento del display a LED dopo 10 secondi.

1. Premere il pulsante MENU fino a visualizzare “LED” e premere ENTER.
2. Il display visualizzerà “ON” oppure “OFF”. Premere il pulsante freccia in alto (▲) oppure freccia in basso (▼) e selezionare “ON” per mantenere il display sempre acceso, oppure “OFF” per impostare la funzione di spegnimento dopo 10 secondi di inattività.
3. Premere ENTER per confermare. Per far riapparire il display a LED dopo averlo spento premere un pulsante qualsiasi.

DISP - Questa funzione consente di ruotare il display di 180°.

1. Premere il pulsante MENU fino a visualizzare “DISP” e premere ENTER.
2. Premere il pulsante freccia in alto (▲) per selezionare “DSIP” per ruotare il display oppure “DISP” per riportarlo in posizione originale.
3. Premere ENTER per confermare.

PAN - Inversione rotazione

1. Premere il pulsante MENU fino a visualizzare “PAN” e premere ENTER. Saranno visualizzati Yes oppure No.
2. Per attivare la modalità 'inversione Rotazione' premere il pulsante freccia in alto (▲) oppure freccia in basso (▼) fino a visualizzare 'YES' e premere ENTER per confermare. Per disattivare la modalità di inversione Rotazione, selezionare NO e premere ENTER.

TILT - Inversione brandeggio

1. Premere il pulsante MENU fino a visualizzare “TILT” e premere ENTER. Saranno visualizzati YES oppure NO.
2. Per attivare la modalità di 'inversione Brandeggio' premere il pulsante freccia in alto (▲) oppure freccia in basso (▼) fino a visualizzare YES e premere ENTER per confermare. Per disattivare la modalità di inversione Brandeggio selezionare NO e premere ENTER.

TEST - Questa funzione esegue un programma di verifica automatica. Il programma di test verifica i movimenti di rotazione e brandeggio ed i colori.

1. Premere il pulsante MENU fino a visualizzare “TEST” e premere ENTER.
2. L'apparecchiatura esegue ora una verifica automatica. Premere MENU per uscire.

TEMP - Con questa funzione è possibile controllare la temperatura dell'apparecchiatura.

1. Premere il pulsante MENU fino a visualizzare “TEMP” e premere ENTER.
2. Viene visualizzata la temperatura dell'apparecchiatura. Premere MENU per uscire.

FHRS - Questa funzione consente di visualizzare il tempo di funzionamento dell'unità.

1. Premere il pulsante MENU fino a visualizzare “FHRS” e premere ENTER.
2. Viene visualizzato il tempo di funzionamento dell'unità. Premere MENU per uscire.

VER - Con questa funzione è possibile visualizzare la versione del software dell'apparecchiatura.

1. Premere il pulsante MENU fino a visualizzare “VER” e premere ENTER.
2. Viene visualizzata la versione del software. Premere MENU per uscire.

RSET - Utilizzare questa funzione per ripristinare le impostazioni dell'unità.

1. Premere il pulsante MENU fino a visualizzare “RSET” e premere ENTER.
2. Viene effettuato il ripristino delle impostazioni.



Per accedere al sottomenù di regolazione offset, premere il pulsante ENTER per almeno 5 secondi. In questo sottomenù è possibile regolare la posizione home di rotazione e ruota gobo.

PAN - Regolazione posizione rotazione.

1. Premere il pulsante ENTER per almeno 5 secondi, premere il pulsante freccia in alto (▲) oppure freccia in basso (▼) fino a visualizzare “**PAN**” e premere ENTER.
2. Utilizzare il pulsante freccia in alto (▲) oppure freccia in basso (▼) per effettuare le regolazioni e premere ENTER per confermare. Premere il pulsante MENU per 1 secondo per uscire.

GOBO - Regolazione della posizione gobo.

1. Premere il pulsante ENTER per almeno 5 secondi, premere il pulsante freccia in alto (▲) oppure freccia in basso (▼) fino a visualizzare “**GOBO**” e premere ENTER.
2. Utilizzare il pulsante freccia in alto (▲) oppure freccia in basso (▼) per effettuare le regolazioni e premere ENTER per confermare. Premere il pulsante MENU per 1 secondo per uscire.

FUNZIONAMENTO

Modalità di funzionamento: *Inno Pocket Roll* può funzionare in tre differenti modalità. In ciascuna modalità l'apparecchiatura può funzionare in modo indipendente oppure in configurazione Master/Slave. La prossima sezione descriverà le diverse modalità di funzionamento.

• **Modalità Attivazione sonora:**

l'apparecchiatura reagisce al suono ed attiva i programmi "chase" integrati.

• **Modalità Show:**

l'apparecchiatura esegue uno dei dodici show.

• **Modalità controllo DMX:**

questa funzione consente di controllare ciascuna caratteristica dell'apparecchiatura con controller DMX -512 standard.

Controllo Universale DMX: questa funzione consente di utilizzare il controller universale DMX-512 di Elation® per controllare chase e motivi, dimmer e stroboscopio. Un controller DMX permette di creare programmi unici ritagliati sulle necessità individuali.

1. Inno Pocket Roll ha 6 canali DMX. Vedere pagina 13 per le descrizioni dettagliate dei valori e delle funzioni DMX.
2. Per controllare l'apparecchiatura in modalità DMX, seguire le procedure di installazione descritte nelle pagine 5-6 e le specifiche di installazione allegate al controller DMX.
3. Utilizzare i fader del controller per controllare le varie funzioni DMX dell'apparecchiatura.
4. Seguire le istruzioni riportate a pagina 7 per impostare l'indirizzo DMX.
5. Per cavi di lunghezza superiore a 30 m. utilizzare un terminatore sull'ultima apparecchiatura.
6. Per assistenza sull'utilizzo in modalità DMX consultare il manuale allegato al controller DMX.

Modalità Attivazione sonora: questa modalità consente alla singola unità, o a più unità collegate, di funzionare a tempo di musica.

1. Premere il pulsante MENU fino a visualizzare "SOUN" e premere ENTER. Premere il pulsante freccia in alto (▲) oppure freccia in basso (▼) fino a visualizzare "ON" e premere ENTER.
2. Per regolare la sensibilità sonora premere il pulsante MENU fino a visualizzare "SENS" e premere ENTER. I pulsanti freccia in alto (▲) oppure freccia in basso (▼) regolano la sensibilità sonora; 0 sarà il valore meno sensibile e 100 il valore più sensibile. Premere ENTER per selezionare il livello desiderato.

Modalità Show: questa modalità consente alla singola unità, o a più unità collegate, di eseguire uno dei dodici show luminosi pre-impostati. È possibile eseguire la modalità Show con o senza modalità attivazione sonora.

1. Premere il pulsante MENU fino a visualizzare "SHND" e premere ENTER.
2. Premere il pulsante freccia in alto (▲) oppure freccia in basso (▼) fino a trovare lo show desiderato e premere ENTER; poi premere e tenere premuto il pulsante MENU per almeno 3 secondi per confermare. Dopo aver impostato lo show desiderato, è possibile cambiarlo in qualsiasi momento utilizzando il pulsante freccia in alto (▲) oppure freccia in basso (▼).

IMPOSTAZIONE MASTER/SLAVE

Configurazione Master/Slave: questa funzione consente di collegare e attivare fino a 16 unità senza controller. Le unità vengono attivate dal suono. In modalità Master/Slave un'apparecchiatura agirà da unità di controllo e tutte le altre eseguiranno gli stessi programmi. Qualsiasi unità può funzionare come Master o come Slave.

1. Utilizzando cavi dati DMX approvati, collegare in cascata (daisy chain) le unità tramite i connettori XLR posizionati sul retro delle apparecchiature. Rammentare che il connettore maschio XLR è relativo al segnale in ingresso e quello XLR femmina al segnale in uscita. La prima unità della catena (master) utilizza solo il connettore XLR femmina mentre l'ultima utilizza solo il connettore XLR maschio. Per cavi molto lunghi si suggerisce un terminatore sull'ultima apparecchiatura.
2. Sull'unità Master impostare la modalità di funzionamento desiderata.
3. Sulle unità Slave battere leggermente il pulsante MENU fino a visualizzare “**SLND**” e premere ENTER. Selezionare “**SL 1**” oppure “**SL 2**” e premere ENTER. Vedere pagina 8 per maggiori informazioni.
4. Le unità Slave seguiranno il programma dell'unità Master.

CAVO DI ALIMENTAZIONE DAISY CHAIN

Questa caratteristica consente di collegare tra loro diverse apparecchiature tramite connettori IEC in ingresso e uscita. È possibile collegare fino ad un massimo di 19 apparecchiature a 120 V e 35 a 240 V. Oltre il numero massimo di apparecchiature collegabili, occorre utilizzare un'altra presa elettrica. È necessario che siano apparecchiature uguali. NON combinare apparecchiature diverse.

VALORI E FUNZIONI DMX

Canale	Valore	Funzione
1	0 - 255	ROTAZIONE
2	0 - 9 10 - 120 121 - 134 135 - 245 246 - 255	BRANDEGGIO STOP ROTAZIONE IN SENSO ORARIO VELOCE - LENTA STOP SENSO ANTI-ORARIO LENTO - VELOCE STOP
3	0 - 7 8 - 15 16 - 131 132 - 139 140 - 181 182 - 189 190 - 231 232 - 239 240 - 247 248 - 255	STROBOSCOPIO OSCURAMENTO APERTO STROBOSCOPIO LENTO - VELOCE APERTO APERTURA LENTA - CHIUSURA RAPIDA APERTO APERTURA RAPIDA - CHIUSURA LENTA APERTO STROBOSCOPIO CASUALE APERTO
4	0 - 7 8 - 14 15 - 21 22 - 28 29 - 35 36 - 42 43 - 49 50 - 56 57 - 63 64 - 71 72 - 78 79 - 85 86 - 92 93 - 99 100 - 106 107 - 113 114 - 120 121 - 127 128 - 255	RUOTA COLORE APERTO GOBO 1 GIALLO GOBO 2 ROSSO GOBO 3 VERDE GOBO 4 BLU GOBO 5 RGB GOBO 6 UV GOBO 7 AZZURRO GOBO 8 UV E AZZURRO OPEN SHAKE SCUOTIMENTO GOBO 1 GIALLO SCUOTIMENTO GOBO 2 ROSSO SCUOTIMENTO GOBO 3 VERDE SCUOTIMENTO GOBO 4 BLU SCUOTIMENTO GOBO 5 RGB SCUOTIMENTO GOBO 6 UV SCUOTIMENTO GOBO 7 AZZURRO SCUOTIMENTO GOBO 8 UV E AZZURRO ROTAZIONE RUOTA GOBO LENTA-VELOCE
5	0 - 255	DIMMER MASTER 0% - 100%
6	0 - 20 21 - 40 41 - 60 61 - 80 81 - 100 101 - 255	MODALITÀ DIMMER STANDARD PALCOSCENICO TV ARCHITETTURALE TEATRO IMPOSTAZIONE DIMMER PREDEFINITA

TELECOMANDO UC-IR

Il telecomando a infrarossi **UC-IR** consente il controllo di varie funzioni (vedere sotto). Per gestire l'apparecchiatura è necessario puntare il telecomando nella sua direzione da una distanza non superiore a 9 metri.

STAND BY - Questo pulsante oscura l'apparecchiatura.

FULL ON - Tenere premuto questo pulsante per l'accensione completa dell'apparecchiatura. Rilasciando il pulsante l'apparecchiatura ritorna alla condizione precedente.

FADE/GOBO - Premere questo pulsante per accedere alla modalità Gobo. Utilizzare i pulsanti da 1 a 9 per selezionare il gobo desiderato. Regolare l'intensità di uscita utilizzando i pulsanti "DIMMER +" e "DIMMER -".

"DIMMER +" e "DIMMER -" - Utilizzare questi pulsanti per regolare l'intensità di uscita e la velocità dello stroboscopio.

STROBE - Questo pulsante attiva l'effetto stroboscopio. Premendolo e tenendolo premuto l'apparecchiatura inizia a lampeggiare.

COLOR - Questo pulsante non viene utilizzato.

1-9 - Quando in modalità Gobo o Colore, questi pulsanti consentono di selezionare un gobo o un colore.

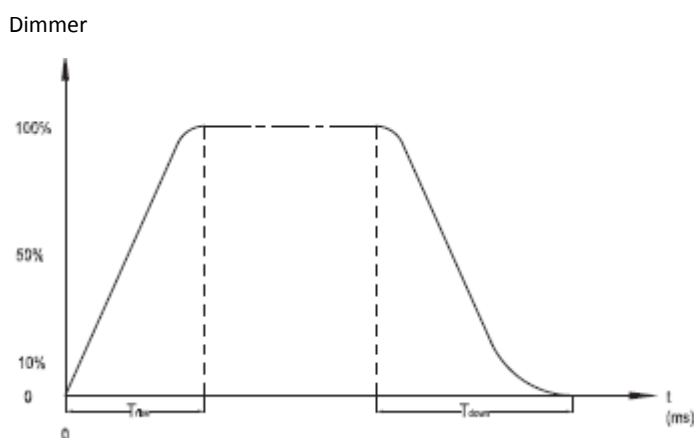
SOUND ON & OFF - Questi pulsanti attivano e disattivano la modalità Attivazione sonora.

SHOW - Questo pulsante attiva la modalità show. Utilizzare i pulsanti da 1 a 9 per selezionare lo show desiderato.

SCHEMA FOTOMETRICO



SCHEMA CURVA DIMMER



Effetto rampa	0 $\frac{255}{OS}$ (tempo di dissolvenza)		0 $\frac{255}{1S}$ (tempo di dissolvenza)	
	Tempo di salita (ms)	Tempo di discesa (ms)	Tempo di salita (ms)	Tempo di discesa (ms)
Standard	0	0	0	0
Palcoscenico	780	1100	1540	1660
TV	1180	1520	1860	1940
Architettuale	1380	1730	2040	2120
Teatro	1580	1940	2230	2280

SOSTITUZIONE FUSIBILE

Il portafusibile è situato sul retro dell'unità accanto al cavo di alimentazione. Con un cacciavite Phillips svitare e smontare il portafusibile. Rimuovere il fusibile guasto e sostituirlo con uno identico. Riposizionare il portafusibile con il fusibile nell'unità e fissarlo.

PULIZIA

Pulizia dell'apparecchiatura: è opportuno eseguire periodicamente la pulizia delle lenti interne ed esterne e dello specchio per eliminare residui di nebbia, fumo e polvere ottimizzando così la resa luminosa. La frequenza delle pulizie dipende dall'ambiente nel quale operano le apparecchiature (luoghi fumosi, polverosi, umidi o nebbiosi). In caso di uso intensivo si raccomanda di pulire le apparecchiature una volta al mese. La pulizia periodica assicura lunga durata e ottima resa.

1. Per la pulizia del contenitore, utilizzare un normale detergente per vetri ed un panno morbido.
2. Utilizzare una spazzola per pulire le ventole di raffreddamento e le griglie.
3. Pulire ogni 20 giorni le ottiche esterne con un panno morbido e detergente per vetri.
4. Pulire ogni 30-60 giorni le ottiche interne con un panno morbido e detergente per vetri.
5. Assicurarsi sempre di aver asciugato completamente tutte le parti dell'apparecchiatura prima di ricollegarla alla rete elettrica.

RISOLUZIONE DEI PROBLEMI

Risoluzione dei problemi: viene riportato di seguito un elenco dei problemi più comuni che si possono riscontrare con le relative soluzioni.

Nessuna emissione luminosa dall'unità:

1. accertarsi che il fusibile esterno non sia saltato. Il fusibile è posizionato sul pannello inferiore dell'unità.
2. Accertarsi che il porta fusibile sia correttamente collocato.

L'unità non si attiva col suono:

1. le basse frequenze dovrebbero attivare l'unità.

Le alte o basse frequenze, quando si batte leggermente sul microfono, potrebbero non attivare l'unità.

Modello:	Inno Pocket Roll
Tensione:	100 V ~ 240 V / 50 ~ 60 Hz
LED:	1 LED da 12 W
Assorbimento:	36 W
Cavo di alimentazione Daisy Chain:	collegamento massimo di 19 apparecchiature (120V) collegamento massimo di 35 apparecchiature (230 V)
Dimensioni:	(LxPxA) 13" x 5,25" x 6,5" mm. 329 x 132 x 165
Peso:	6 Libbre / 2,6 Kg.
Angolo di proiezione del fascio luminoso:	14 gradi
Fusibile:	3,15 Amp
Ciclo di funzionamento:	nessuno
DMX:	6 canali DMX
Gobo/Colori:	8 Gobo/Colori fissi + Spot/Bianco
Attivazione sonora:	sì
Posizionamento:	qualsiasi, purché stabile e sicuro.

Rilevamento automatico della tensione: questa apparecchiatura è dotata di un commutatore automatico in grado di rilevare il voltaggio quando collegato ad una presa elettrica.

Si prega di notare: specifiche e miglioramenti della presente unità e del relativo manuale sono soggetti a variazioni senza alcun preavviso.

Caro cliente,

L'Unione Europea ha adottato una direttiva sulla restrizione/proibizione dell'utilizzo di sostanze pericolose. Tale direttiva, denominata ROHS, è oggetto di molte discussioni nell'industria elettronica.

Essa prevede, tra l'altro, restrizioni nell'uso di sei specifici materiali: Piombo (Pb), Mercurio (Hg), Cromo esavalente (CR VI), Cadmio (Cd), Bifenili Polibromurati (PBB) come ritardanti di fiamma, polibromodifenilietere (PBDE) anch'esso ritardante di fiamma. Questa direttiva si applica a quasi tutte le apparecchiature elettriche ed elettroniche il cui funzionamento comporti la creazione di campi elettrici o elettromagnetici. In qualsiasi tipo di apparecchiatura elettronica di utilizzo domestico o lavorativo.

Quali fabbricanti di prodotti AMERICAN AUDIO, AMERICAN DJ, ELATION Professional e Illuminazione ACCLAIM, siamo obbligati a conformarci alla direttiva RoHS. Ecco perché, già due anni prima che tale direttiva entrasse in vigore, abbiamo avviato la nostra ricerca di materiali e processi di produzione alternativi e non dannosi per l'ambiente.

Molto prima della direttiva RoHS tutti i nostri prodotti erano fabbricati in accordo agli standard dell'Unione Europea. Grazie a costanti verifiche e test dei materiali, possiamo garantire che tutti i componenti da noi utilizzati sono sempre conformi RoHS e che il processo di produzione è, nei limiti della tecnologia attuale, non dannoso per l'ambiente.

La direttiva RoHS è un passo molto importante verso la protezione del nostro ambiente. Noi, quali produttori, ci sentiamo obbligati a dare il nostro contributo in tal senso.

Ogni anno migliaia di tonnellate di componenti elettronici, dannosi per l'ambiente, finiscono nelle discariche in tutto il mondo. Per assicurare il miglior smaltimento o recupero possibili di componenti elettronici, l'Unione Europea ha adottato la direttiva WEEE.

Il sistema WEEE (Rifiuti di materiale Elettrico ed Elettronico) può essere paragonato al sistema "Green Spot" utilizzato per diversi anni. I produttori devono contribuire al recupero dei rifiuti derivanti dalla messa in commercio dei propri prodotti. Le risorse finanziarie ottenute in tal modo saranno destinate allo sviluppo di un sistema comune di gestione rifiuti. Ecco perché possiamo garantire un programma di rottamazione e riciclo professionale e non dannoso per l'ambiente.

Quali produttori siamo registrati presso l'EAR (Registro delle Apparecchiature Elettriche Usate) tedesco apportandovi anche il nostro contributo.

(Registrazione: DE41027552)

Ciò significa che i prodotti AMERICAN DJ e AMERICAN AUDIO possono essere depositati gratuitamente nei punti di raccolta e riutilizzati in base al programma di riciclo. Prodotti ELATION Professional di esclusivo utilizzo professionale dovranno essere gestiti da noi. Per assicurarne il corretto smaltimento, si prega di inviare i prodotti Elation non più utilizzabili direttamente a noi.

Come la RoHS di cui sopra, la direttiva WEEE rappresenta un contributo importante per la protezione dell'ambiente e noi siamo lieti di poter aiutare a mantenerlo pulito grazie a questo sistema.

Saremo lieti di rispondere a qualsiasi vostra domanda o suggerimento che desidererete inviarci scrivendoci al seguente indirizzo: info@americandj.eu

A.D.J. Supply Europe B.V.
Junostraat 2
6468 EW Kerkrade
Paesi Bassi
www.americandj.eu