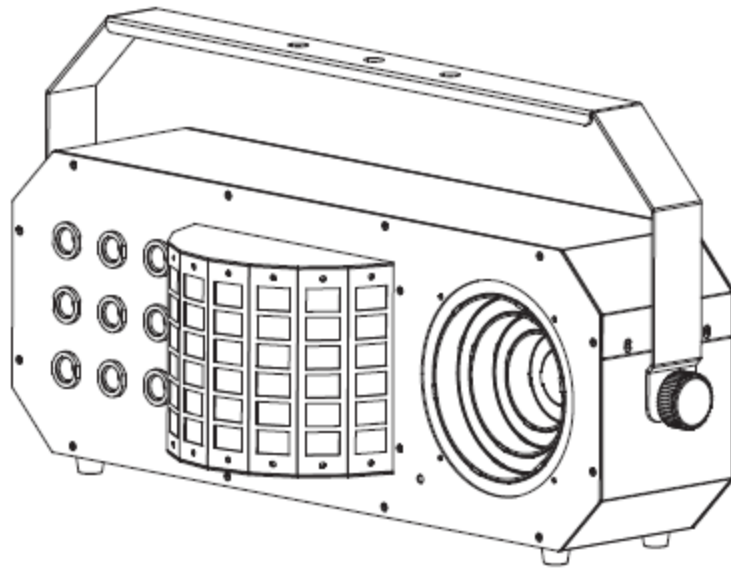




BOOM BOX FX3



Istruzioni d'Uso

Startec
SERIES
by ADJ

A.D.J. Supply Europe B.V.
Junostraat 2
6468 EW Kerkrade
Paesi Bassi
www.americandj.eu

©2017 ADJ Products, LLC tutti i diritti riservati. Le informazioni, le specifiche, gli schemi, le immagini e le istruzioni qui contenuti possono essere modificati senza alcuna informazione preventiva. ADJ Products, logo LLC e nomi e numeri dei prodotti qui contenuti sono marchi di fabbrica di ADJ Products, LLC. La protezione dei diritti d'autore è rivendicata tra l'altro per tutte le forme e i contenuti di materiale e informazioni protetti da copyright, come ammesso attualmente dalla legge scritta o giudiziale, o come successivamente concesso. Tutti i marchi e i nomi di prodotti qui riportati possono essere marchi di fabbrica o marchi registrati dei rispettivi proprietari, e sono come tali riconosciuti. Tutti i prodotti non ADJ, i marchi e i nomi dei prodotti LLC sono marchi o marchi registrati delle rispettive società.

ADJ Products, LLC e tutte le società collegate qui riportate declinano qualsiasi responsabilità per eventuali danni a proprietà, macchinari, edifici e impianti elettrici, lesioni a persone e perdite economiche, dirette o indirette, derivanti dall'utilizzo delle informazioni contenute nel presente documento, e/o conseguenti ad assemblaggio, installazione, montaggio e messa in funzione non corretti, carenti, negligenti e secondo pratiche non sicure di questo prodotto.

VERSIONE DEL DOCUMENTO

Controllare sul sito Web www.adj.com la versione o l'aggiornamento più recenti del presente manuale.

Data	Versione del documento	Software Versione ≥	Modalità canale DMX	Note
07/24/17	1	1.0	3/52	Versione iniziale

Indice

INFORMAZIONI GENERALI	4
ISTRUZIONI GENERALI.....	4
CARATTERISTICHE	4
PRECAUZIONI PER L'USO	4
PRECAUZIONI DI SICUREZZA	5
IMPOSTAZIONE DMX	5
INSTALLAZIONE	7
SCHEMA POSTERIORE	7
DISEGNO CAD.....	8
MENÙ DI SISTEMA	9
MENÙ OFFSET	12
FUNZIONAMENTO	12
IMPOSTAZIONE MASTER/SLAVE	13
CAVO DI ALIMENTAZIONE DAISY CHAIN.....	13
TELECOMANDO UC IR/AIRSTREAM	13
MODALITÀ 3 CANALI.....	14
MODALITÀ 52 CANALI.....	14
SOSTITUZIONE FUSIBILE.....	17
PULIZIA.....	17
RISOLUZIONE DEI PROBLEMI	17
SPECIFICHE	18
ROHS - Un grande contributo alla conservazione dell'Ambiente	19
WEEE – Rifiuti di materiale Elettrico ed Elettronico	19
NOTE:	20

INFORMAZIONI GENERALI

Disimballaggio: grazie per aver scelto Boom Box FX3 di ADJ Products, LLC. Ogni Boom Box FX3 è stato sottoposto ad attento collaudo e spedito in perfette condizioni. Verificare accuratamente l'imballo per accertare eventuali danni che possano essersi verificati durante la spedizione. Se l'imballo appare danneggiato, esaminare con cura l'apparecchiatura per rilevare eventuali danni ed assicurarsi che tutta l'attrezzatura necessaria al funzionamento dell'unità sia intatta. In caso di danneggiamento o parti mancanti, si prega di contattare il Numero Verde dell'Assistenza Clienti per ulteriori istruzioni. Si prega di non rispeditare l'unità al proprio rivenditore senza aver preventivamente contattato l'Assistenza Clienti.

Introduzione: Boom Box FX3 è un proiettore moonflower a LED, a matrice e laser intelligente in grado di creare effetti anello/tunnel a colori. Boom Box FX3 ha 2 modalità DMX: 3 e 52 canali. L'apparecchiatura può funzionare in modo indipendente oppure in configurazione Master/Slave. L'unità ha tre modalità di funzionamento: Attivazione sonora, Show e controllo DMX. *Per risultati ottimali si consiglia di utilizzare speciali effetti fumo o nebbia per esaltare le proiezioni di fasci luminosi.*

Assistenza Clienti: in caso di problemi, si prega di contattare il rivenditore American Audio di fiducia. È anche possibile contattarci direttamente tramite il nostro sito Web www.americandj.eu o tramite e-mail: support@americandj.eu

Avvertenza! Per prevenire o ridurre il rischio di folgorazione o incendio, non esporre l'unità alla pioggia o all'umidità.

Attenzione! *Ciò può provocare gravi danni alla vista. Evitare di guardare direttamente la sorgente luminosa. Prendere opportune precauzioni.*

ISTRUZIONI GENERALI

Per ottimizzare le prestazioni di questo prodotto si prega di leggere attentamente le istruzioni di funzionamento al fine di familiarizzare con le operazioni di base. Queste istruzioni contengono importanti informazioni sulla sicurezza relative all'uso e alla manutenzione dell'unità. Si prega di conservare il presente manuale insieme all'apparecchiatura per future consultazioni.

CARATTERISTICHE

- 2 modalità DMX: 3 e 52 canali
- 3 modalità di funzionamento: Attivazione Sonora, Show e Controllo DMX
- Microfono interno
- Display digitale per impostazione indirizzo e funzione
- Cavo di alimentazione Daisy Chain
- Compatibile con telecomando UC-IR (non incluso) e Airstream IR (trasmettitore incluso)

PRECAUZIONI PER L'USO

Attenzione! L'unità non contiene parti riparabili dall'utente. Non tentare di eseguire personalmente le riparazioni: in tal modo si annullerebbe la garanzia del costruttore. Nell'improbabile caso di necessità di intervento tecnico sull'unità, si prega di contattare ADJ Products, LLC.

Durante il funzionamento il contenitore può diventare molto caldo; evitare di toccare l'unità a mani nude. ADJ Products, LLC declina qualsiasi responsabilità per danni derivanti dalla non osservanza delle istruzioni riportate nel presente manuale o da modifiche effettuate sull'unità senza preventiva autorizzazione.

PRECAUZIONI DI SICUREZZA

Norme di sicurezza: il fusibile di questa unità può saltare se si raggiunge il carico massimo ammesso di 2 A.

- Per prevenire o ridurre il rischio di folgorazione o incendio, non esporre l'unità alla pioggia o all'umidità.
- Non versare acqua o altri liquidi dentro o sopra l'unità.
- Non tentare di rimuovere o rompere il polo di terra della spina del cavo di alimentazione. Tale polo è utilizzato per ridurre il rischio di shock elettrico e incendio in caso di corto circuito interno.
- Non tentare di mettere in funzione l'unità se il cavo di alimentazione è rovinato o rotto.
- Prima di effettuare qualsiasi collegamento scollegare l'unità dall'alimentazione di rete.
- Non rimuovere mai il coperchio. L'unità non contiene parti riparabili dall'utente.
- Assicurarsi sempre di montare l'unità in luoghi adeguatamente aerati. Posizionare l'apparecchiatura ad almeno 15 cm (6") da qualsiasi parete.
- Non tentare mai di mettere in funzione l'unità se danneggiata.
- L'unità è destinata esclusivamente all'uso in interni; l'eventuale utilizzo in esterni ne annullerebbe tutte le garanzie.
- Se inutilizzata per lunghi periodi, scollegare l'unità dalla presa di corrente.
- Posizionare sempre l'unità in modo stabile e sicuro.
- I cavi di alimentazione dovrebbero essere posizionati in modo tale da non essere calpestati o schiacciati da oggetti posti sopra o contro di essi.
- Pulizia: l'apparecchiatura deve essere pulita seguendo esclusivamente le raccomandazioni del produttore. Vedere pagina 17 per i dettagli sulla pulizia.
- Calore: questa apparecchiatura deve essere collocata lontano da fonti di calore quali radiatori, aperture per l'efflusso di aria calda, forni o altri apparecchi che generino calore (inclusi gli amplificatori).
- L'apparecchiatura deve essere riparata solamente da personale qualificato nel caso in cui:
 - A. il cavo di alimentazione o la spina siano stati danneggiati;
 - B. siano caduti oggetti o sia stato versato del liquido all'interno dell'unità;
 - C. l'unità sia stata esposta alla pioggia o all'umidità;
 - D. l'unità non sembri funzionare normalmente o evidenzi un significativo cambiamento nelle prestazioni.

IMPOSTAZIONE DMX

Alimentazione: Boom Box FX3 è dotato di un commutatore automatico in grado di rilevare il voltaggio quando collegato ad una presa elettrica. In questo modo non è necessario preoccuparsi della corretta tensione; è possibile collegare l'unità ovunque.

DMX-512: DMX è l'abbreviazione di Digital Multiplex, un protocollo universale utilizzato dalla maggior parte dei produttori di impianti di illuminazione e controller come forma di comunicazione tra dispositivi intelligenti e controller. Il controller DMX invia dati dal controller all'apparecchiatura. I dati DMX vengono inviati in serie da apparecchiatura ad apparecchiatura (in cascata) tramite connettori XLR, in ingresso e in uscita, previsti su tutte le apparecchiature DMX (la maggior parte dei controller ha solamente un connettore dati in uscita).

Collegamento DMX: DMX è un linguaggio che permette di gestire, tramite singolo controller, modelli e marche diversi di apparecchiature collegate tra loro, purché compatibili DMX. Per assicurare una corretta trasmissione di dati DMX, nel caso di apparecchiature multiple, si consiglia di utilizzare cavi il più possibile corti. L'ordine di collegamento in sequenza delle apparecchiature non influenza l'indirizzamento DMX. Per esempio: un'apparecchiatura alla quale il DMX abbia assegnato l'indirizzo 1 può essere posizionata in un punto qualsiasi della linea, all'inizio, alla fine o in qualsiasi punto tra l'uno e l'altra. Quando ad una apparecchiatura viene assegnato l'indirizzo 1, il controller DMX invierà i dati, destinati all'indirizzo 1, a quella apparecchiatura indipendentemente dalla posizione che occupa nella catena DMX.

IMPOSTAZIONE DMX (continua)

Requisiti del Cavo Dati (Cavo DMX) (per funzionamento DMX e Master/Slave): Boom Box FX3 può essere controllato tramite protocollo DMX-512. Boom Box FX3 ha 2 modalità DMX: 3 e 52 canali. L'indirizzo DMX viene impostato elettronicamente utilizzando i comandi sul pannello posteriore dell'unità. L'unità ed il controller DMX necessitano di cavo dati DMX-512 da 110 Ohm approvato per dati in ingresso e in uscita (Figura 1). Si raccomanda l'utilizzo di cavi Accu DMX. Se si intende adoperare cavi di propria fabbricazione, assicurarsi di utilizzare cavo schermato standard da 110-120 Ohm (è possibile acquistarlo nella maggior parte dei negozi di attrezzature professionali per audio e illuminazione). I cavi devono essere realizzati con connettore XLR maschio e femmina alle due estremità. Rammentare inoltre che il cavo DMX deve essere disposto in configurazione a cascata e non può essere sdoppiato.



Figura 1

N.B.: durante la realizzazione dei cavi assicurarsi di seguire quanto riportato nelle Figure 2 e 3. Non utilizzare il terminale di messa a terra sul connettore XLR. Non collegare il conduttore schermato del cavo al terminale di messa a terra ed evitare che il conduttore schermato entri in contatto con il rivestimento esterno del connettore XLR. La messa a terra della schermatura potrebbe provocare un corto circuito o un malfunzionamento del dispositivo.

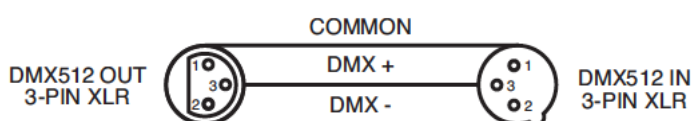


Figura 2

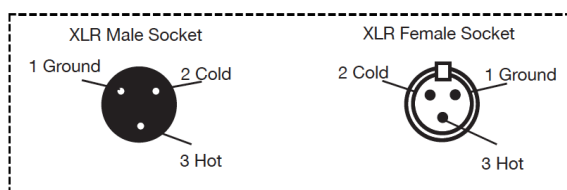


Figura 3

Configurazione Pin XLR
Pin1 = Terra
Pin2 = Data Complement (segnale -)
Pin3 = Data True (segnale +)

Nota specifica: terminazione di linea.. Quando vengono utilizzati cavi molto lunghi, può essere necessario inserire un terminatore sull'ultima unità per evitare malfunzionamenti. Un terminatore è una resistenza da 110-120 ohm e 1/4 di Watt collegata tra i pin 2 e 3 di un connettore XLR maschio (DATA + e DATA -). Va inserito nel connettore XLR femmina dell'ultima unità della linea in cascata per terminarla. L'uso di una terminazione per cavi (ADJ numero di parte Z-DMX/T) diminuirà le possibilità di malfunzionamenti.



La terminazione riduce errori di segnale ed evita problemi di trasmissione ed interferenze. È sempre consigliabile collegare un morsetto DMX (resistenza da 120 ohm e 1/4 di watt) tra il PIN 2 (DMX -) e il PIN 3 (DMX +) dell'ultima apparecchiatura.

Figura 4

IMPOSTAZIONE DMX (continua)

Connettori DMX XLR a 5-Pin. Alcuni produttori utilizzano, per la trasmissione di dati, connettori XLR a 5 pin invece che a 3 pin. Gli XLR a 5 pin possono essere inseriti in una linea DMX XLR a 3 pin. Quando si inseriscono connettori XLR a 5 pin standard in una linea a 3 pin è necessario utilizzare un adattatore, acquistabile nella maggior parte dei negozi di elettronica. La tabella sottostante riporta in dettaglio le corrette modalità di conversione.

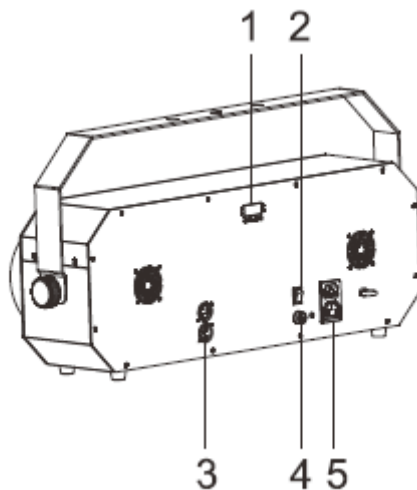
Conversione da XLR 3 pin a XLR 5 pin		
Conduttore	XLR 3 pin femmina (Out)	XLR 5 pin maschio (In)
Terra/Schermatura	Pin 1	Pin 1
Data Complement (segnale -)	Pin 2	Pin 2
Data True (segnale +)	Pin 3	Pin 3
Non utilizzato		Pin 4 - Non usare
Non utilizzato		Pin 5 - Non usare

INSTALLAZIONE

L'apparecchiatura deve essere montata utilizzando un morsetto (non fornito) da fissare sulla staffa di montaggio (fornita) dell'unità. Per evitare vibrazioni e spostamenti durante il funzionamento, assicurarsi sempre che l'unità sia fissata saldamente. Assicurarsi sempre che la struttura sulla quale si monta l'unità sia stabile ed in grado di sostenere un peso pari a 10 volte il peso dell'unità. Inoltre, utilizzare sempre un cavo di sicurezza in grado di sostenere un peso pari a dodici volte quello dell'unità.

L'apparecchiatura deve essere installata da un professionista e deve essere posizionata fuori dalla portata delle persone.

SCHEMA POSTERIORE



1. Display funzione: utilizzato per visualizzare i vari menù e le funzioni selezionate.

SCHEMA POSTERIORE (continua)

Pulsante:

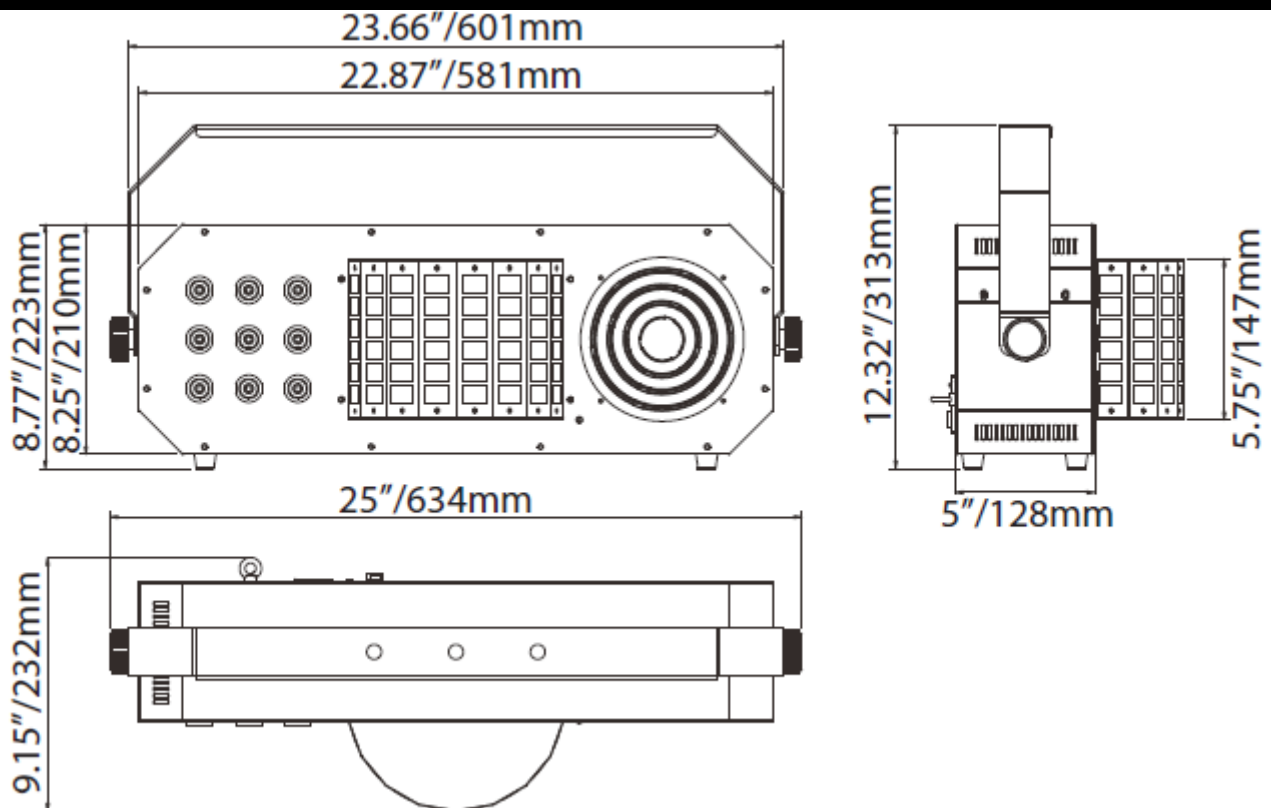
MENU	per selezionare le funzioni di programmazione
▲	per andare avanti nelle funzioni selezionate
▼	per tornare indietro nelle funzioni selezionate
ENTER	per confermare le funzioni selezionate

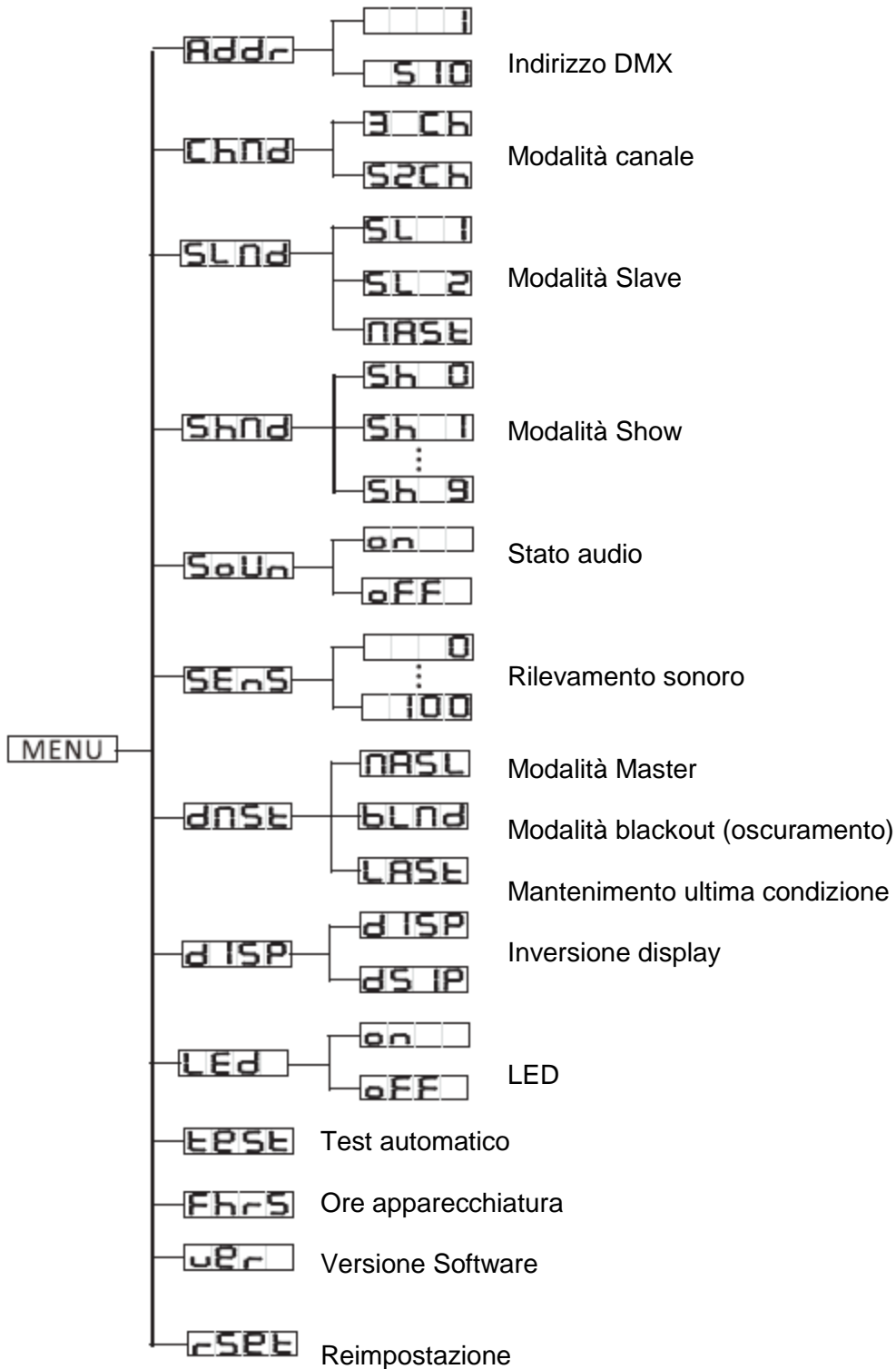
LED:

MASTER	Acceso	Modalità master
SLAVE	Acceso	Modalità Slave
SOUND	Acceso	Attivazione sonora
DMX	Acceso	Impulso DMX presente

2. Interruttore On/Off: per accendere e spegnere l'unità.
3. DMX IN/OUT: connessioni DMX512, per collegare tra loro le unità utilizzare il cavo con spina XLR a 3 pin.
4. FUSIBILE (T 2A): protegge l'unità da danni dovuti a sovracorrente.
5. POWER OUT / POWER IN: prese di alimentazione per collegamento elettrico o all'apparecchiatura successiva.
6. Chiave per il laser: per attivare e disattivare il laser (solo versione europea).

DISEGNO CAD





MENU' DI SISTEMA (continua)

Menù di sistema: quando si effettuano regolazioni, premere **ENTER** per confermare l'impostazione scelta e poi premere e tenere premuto il pulsante **MENU** per almeno 3 secondi. Per uscire senza apportare modifiche premere il pulsante **MENU**. Il display si blocca dopo 30 secondi; premere il pulsante **MENU** per 3 secondi per sbloccarlo.

ADDR - Impostazione indirizzo DMX.

1. Premere i pulsanti **MENU**, Freccia in alto (▲) oppure Freccia in basso (▼), fino a visualizzare “**ADDR**” e premere **ENTER**.
2. Sarà visualizzato l'indirizzo corrente lampeggiante. Premere il pulsante Freccia in alto (▲) oppure Freccia in basso (▼) per cercare l'indirizzo desiderato. Premere **ENTER** per impostare l'indirizzo DMX desiderato.

CHND - Questa opzione consente di selezionare la modalità Canale DMX.

1. Premere il pulsante **MENU** fino a visualizzare “**CHND**” e premere **ENTER**. Sarà visualizzata la modalità DMX corrente.
2. Premere il pulsante Freccia in alto (▲) oppure Freccia in basso (▼) per scegliere la modalità DMX desiderata e premere **ENTER** per confermare ed uscire.

SLND - Questa opzione consente di impostare l'unità come master o slave in configurazione master/slave.

1. Premere il pulsante **MENU** fino a visualizzare “**SLND**” e premere **ENTER**. Verrà visualizzato “**MAST**”, “**SL 1**” oppure **SL 2**”.
2. Premere il pulsante Freccia in alto (▲) oppure Freccia in basso (▼) fino a visualizzare l'impostazione desiderata e premere **ENTER** per confermare.

NOTA: in modalità Master/Slave è possibile configurare un'apparecchiatura come Master (principale) e l'altra come “**SL 2**”, in modo da ottenere movimenti opposti.

SHND - Modalità show 0-9 (programmi pre-impostati).

1. Premere il pulsante **MENU** fino a visualizzare “**SHND**” e premere **ENTER**.
2. Sarà visualizzato “**Sh X**” dove “**X**” rappresenta un numero compreso tra 0 e 6. Gli Show 1-6 sono programmi pre-impostati mentre “0” è la modalità casuale. Utilizzare il pulsante Freccia in alto (▲) oppure Freccia in basso (▼) per cercare lo show desiderato.
3. Una volta trovato lo show desiderato, premere **ENTER**, poi premere e tenere premuto il pulsante **MENU** per almeno 3 secondi per avviare lo show. Dopo aver impostato lo show desiderato, è possibile cambiarlo in qualsiasi momento utilizzando il pulsante Freccia in alto (▲) oppure Freccia in basso (▼).

SOUN - Modalità Attivazione sonora.

1. Premere il pulsante **MENU** fino a visualizzare “**SOUN**” e premere **ENTER**.
2. Il display visualizzerà “**ON**” oppure “**OFF**”. Premere il pulsante Freccia in alto (▲) oppure Freccia in basso (▼) per selezionare “**ON**” (attivazione della modalità sonora) oppure “**OFF**” (disattivazione della modalità sonora).
3. Premere **ENTER** per confermare.

SENS - In questa modalità è possibile regolare la sensibilità sonora.

1. Premere il pulsante **MENU** fino a visualizzare “**SENS**” e premere **ENTER**.
2. Verrà visualizzato un numero compreso tra 0 e 100. Per regolare la sensibilità sonora utilizzare il pulsante Freccia in alto (▲) oppure Freccia in basso (▼). 0 è la sensibilità minima e 100 la massima.
3. Dopo aver scelto l'intensità desiderata premere **ENTER** per confermare.

DNST - Questa modalità viene utilizzata come modalità di sicurezza; in caso di perdita o interruzione del segnale DMX o in caso di spegnimento, l'apparecchiatura passerà alla modalità di funzionamento scelta nell'impostazione. È anche possibile impostarla come modalità di funzionamento dell'apparecchiatura al momento dell'avviamento.

1. Premere il pulsante MENU fino a visualizzare "DNST"; sotto verranno visualizzati "MASL", "BLND" oppure "LAST".
2. Premere ENTER e in basso inizierà a lampeggiare l'opzione scelta. Utilizzare il pulsante Freccia in alto (▲) oppure Freccia in basso (▼) per scegliere la modalità di funzionamento dell'unità all'avviamento o quando si perde il segnale DMX.
 - **LAST** - In caso di perdita del segnale DMX, l'apparecchiatura rimane nell'ultima impostazione DMX. Quando viene ripristinata l'alimentazione elettrica in questa modalità, l'apparecchiatura riprenderà automaticamente l'ultima impostazione DMX
 - **MASL** (Master Slave) - In caso di perdita del segnale DMX o del collegamento all'alimentazione elettrica, l'unità passerà automaticamente alla modalità Master/Slave ed eseguirà uno show integrato.
 - **BLAC** (Oscuramento) - In caso di perdita o interruzione del segnale DMX, l'unità passerà automaticamente alla modalità stand-by.
3. Premere ENTER per confermare l'impostazione desiderata.

DISP - Questa funzione consente di ruotare il display di 180°.

1. Premere il pulsante MENU fino a visualizzare "DISP" e premere ENTER.
2. Premere ENTER per "capovolgere" il display. Premere ENTER per "capovolgere" nuovamente il display. Una volta completate le impostazioni desiderate premere ENTER.

LED - Funzione di auto spegnimento del display a LED dopo 10 secondi.

1. Premere il pulsante MENU fino a visualizzare "LED" e premere ENTER.
2. Il display visualizzerà "ON" oppure "OFF". Premere il pulsante Freccia in alto (▲) oppure Freccia in basso (▼) e selezionare "ON" per mantenere il display sempre acceso, oppure "OFF" per impostare la funzione di spegnimento dopo 10 secondi di inattività.

TEST - Questa funzione esegue un programma di verifica automatica.

1. Premere il pulsante MENU fino a visualizzare "TEST" e premere ENTER.
2. L'apparecchiatura esegue ora una verifica automatica.

FHRS - Questa funzione consente di visualizzare il tempo di funzionamento dell'unità.

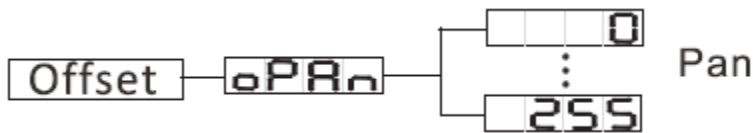
1. Premere il pulsante MENU fino a visualizzare "FHRS" e premere ENTER.
2. Viene visualizzato il tempo di funzionamento dell'unità. Premere MENU per uscire.

VER - Utilizzare questa funzione per visualizzare la versione del software dell'unità.

1. Premere il pulsante MENU fino a visualizzare "VER" e premere ENTER.
2. Il display mostrerà la versione del software.

RSET - Utilizzare questa funzione per ripristinare le impostazioni dell'unità.

1. Premere il pulsante MENU fino a visualizzare "RSET". Premere il pulsante ENTER per far sì che l'unità si reimposti.



Per accedere al menù di regolazione posizione Home, premere il pulsante ENTER per almeno 5 secondi. In questo sotto-menù è possibile regolare la posizione originale dei motori del fascio luminoso e del gobo e dei motori laser.

oPAn - Regolazione del motore del fascio luminoso.

1. Premere il pulsante ENTER per almeno 5 secondi, premere il pulsante Freccia in alto (▲) oppure Freccia in basso (▼) fino a visualizzare “oPAn” e premere ENTER.
2. Utilizzare il pulsante Freccia in alto (▲) oppure Freccia in basso (▼) per effettuare le regolazioni e premere ENTER per confermare. Premere il pulsante MENU per 1 secondo per uscire.

FUNZIONAMENTO

Controllo Universale DMX: questa funzione consente di utilizzare il controller universale DMX-512 per controllare le luci a matrice, la rotazione moonflower, lo strobo e gli anelli di luce a colori. Un controller DMX permette di creare programmi unici ritagliati sulle necessità individuali.

1. Boom Box FX3 ha due modalità DMX: 3 e 52 canali. Vedere pagine 14-17 per le descrizioni dettagliate dei valori e delle funzioni DMX.
2. Per controllare l'apparecchiatura in modalità DMX, seguire le procedure di installazione descritte nelle pagine 5-7 e le specifiche di installazione allegate al controller DMX.
3. Seguire le istruzioni a pagina 10 per selezionare la modalità canale DMX desiderata ed impostare l'indirizzo DMX.
4. Per cavi di lunghezza superiore a 30 m. utilizzare un terminatore sull'ultima apparecchiatura.
5. Per assistenza sull'utilizzo in modalità DMX consultare il manuale allegato al controller DMX.

Modalità Attivazione sonora: questa modalità consente alla singola unità, o a più unità collegate, di funzionare a tempo di musica.

1. Premere il pulsante MENU fino a visualizzare “Soun” e premere ENTER.
2. Premere il pulsante Freccia in alto (▲) oppure Freccia in basso (▼) per attivare e disattivare la modalità Attivazione sonora e premere ENTER. L'unità inizierà a funzionare a tempo di musica.
3. La sensibilità sonora può essere regolata premendo il pulsante MENU fino a visualizzare “Sens” e poi premendo ENTER. I pulsanti Freccia in alto (▲) oppure Freccia in basso (▼) regolano la sensibilità sonora; 0 sarà il valore meno sensibile e 100 il valore più sensibile.

Modalità Show: questa modalità consente alla singola unità, o a più unità collegate, di eseguire uno dei nove show pre-impostati.

1. Premere il pulsante MENU fino a visualizzare “Shnd” e premere ENTER.
2. Premere il pulsante Freccia in alto (▲) oppure Freccia in basso (▼) fino a trovare lo show desiderato e premere ENTER. L'unità eseguirà il programma integrato scelto.

IMPOSTAZIONE MASTER/SLAVE

Funzionamento Master/Slave: questa funzione consente di collegare e attivare fino a 16 unità senza controller. In modalità Master/Slave un'apparecchiatura agirà da unità di controllo e tutte le altre eseguiranno gli stessi programmi. Qualsiasi unità può funzionare come Master o come Slave.

1. Utilizzando cavi dati DMX approvati, collegare in cascata (daisychain) le unità tramite i connettori XLR posizionati sul retro delle apparecchiature. Rammentare che il connettore maschio XLR è relativo al segnale in ingresso e quello XLR femmina al segnale in uscita. La prima unità della catena (master) utilizza solo il connettore XLR femmina mentre l'ultima utilizza solo il connettore XLR maschio. Per cavi molto lunghi si suggerisce un terminatore sull'ultima apparecchiatura.
2. Sull'unità Master premere il pulsante MENU fino a visualizzare "SLND" e premere ENTER. Utilizzare il pulsante Freccia in alto (▲) oppure Freccia in basso (▼) per scorrere fino all'impostazione "MAST" e premere ENTER.
3. Dopo aver impostato l'unità principale come Master, trovare la modalità di funzionamento desiderata.
4. Sulle unità Slave premere il pulsante MENU fino a visualizzare "SLND" e premere ENTER. Selezionare "SL 1" oppure "SL 2" e premere ENTER. Vedere pagina 10 per maggiori informazioni.
5. Le unità Slave seguiranno il programma dell'unità Master.

CAVO DI ALIMENTAZIONE DAISY CHAIN

Questa caratteristica consente di collegare tra loro diverse apparecchiature tramite connettori IEC in ingresso e uscita. È possibile collegare fino ad un massimo di 8 apparecchiature a 120 V e 16 a 230 V. Oltre il numero massimo di apparecchiature collegabili, occorre utilizzare un'altra presa elettrica. È necessario che siano apparecchiature uguali. NON combinare apparecchiature diverse.

TELECOMANDO UC IR/AIRSTREAM

Il telecomando a infrarossi **UC IR (venduto separatamente)** consente il controllo di varie funzioni (vedere sotto). Per controllare l'apparecchiatura è necessario puntare il telecomando nella sua direzione da una distanza non superiore a 9 metri.

Boom Box FX3 è anche compatibile con la app **Airstream IR**. Il trasmettitore IR è disponibile presso tutti i rivenditori ADJ o tramite la sezione componenti del sito Web ADJ. Il trasmettitore viene collegato al connettore auricolare del proprio telefono iOS o tablet. Per controllare l'apparecchiatura a raggi infrarossi è necessario alzare il volume del proprio telefono iOS o tablet al massimo e puntare il trasmettitore in direzione della parte frontale dell'apparecchiatura da non più di 4,5 metri di distanza. Quando si acquista il trasmettitore Airstream IR, è possibile scaricare gratuitamente la relativa app sul proprio telefono iOS o tablet. L'app viene fornita con 3 pagine di controllo, in base all'apparecchiatura IR che si sta utilizzando. Per le funzioni IR, inclusa la pagina app corrispondente, vedere di seguito.

Funzionamento con pagina 1 dell'App.

STAND BY - Questo pulsante oscura l'apparecchiatura. Premere nuovamente il pulsante per tornare alla condizione iniziale.

FULL ON - Tenere premuto questo pulsante per l'accensione completa dell'apparecchiatura. Rilasciando il pulsante l'apparecchiatura ritorna alla condizione precedente.

STROBE - Non utilizzato con questa unità.

FADE/GOBO - Premere questo pulsante e uno dei pulsanti numerici per selezionare lo show desiderato.

"DIMMER +" e "DIMMER -" - Non utilizzati con questa apparecchiatura.

FADE/GOBO - Premere questo pulsante e uno dei pulsanti numerici per selezionare lo show desiderato.

1-9 - Utilizzare i pulsanti da 1 a 9 per selezionare lo show desiderato quando è attiva la modalità Show.

SOUND ON & OFF - Utilizzare questi pulsanti per attivare e disattivare la modalità Attivazione sonora.

SHOW 0 - Premere questo pulsante per attivare lo show 0 e la modalità Show. Utilizzare i pulsanti 1-9 per selezionare lo show desiderato.

MODALITÀ 3 CANALI

Canale	Valore	Funzione
1	0 - 69 70 - 79 80 - 89 90 - 99 100 - 109 110 - 119 120 - 129 130 - 139 140 - 209 210 - 249 250 - 255	MODALITÀ SHOW NESSUNA FUNZIONE SHOW 1 SHOW 2 SHOW 3 SHOW 4 SHOW 5 SHOW 6 SHOW 7 SHOW 8 SHOW 9 SHOW 0
2	0 - 255	VELOCITÀ SHOW VELOCITÀ SHOW LENTO - VELOCE
3	0 - 139 140 - 209 210 - 249 250 - 255	FUNZIONI SPECIALI NESSUNA FUNZIONE REIMPOSTA TUTTO NESSUNA FUNZIONE ATTIVAZIONE SONORA

MODALITÀ 52 CANALI

Canale	Valore	Funzione
1	0 - 255	LED MATRICE ROSSO 1 0% - 100%
2	0 - 255	LED MATRICE VERDE 1 0% - 100%
3	0 - 255	LED MATRICE BLU 1 0% - 100%
4	0 - 255	LED MATRICE ROSSO 2 0% - 100%
5	0 - 255	LED MATRICE VERDE 2 0% - 100%
6	0 - 255	LED MATRICE BLU 2 0% - 100%
7	0 - 255	LED MATRICE ROSSO 3 0% - 100%
8	0 - 255	LED MATRICE VERDE 3 0% - 100%
9	0 - 255	LED MATRICE BLU 3 0% - 100%
10	0 - 255	LED MATRICE ROSSO 4 0% - 100%
11	0 - 255	LED MATRICE VERDE 4 0% - 100%
12	0 - 255	LED MATRICE BLU 4 0% - 100%
13	0 - 255	LED MATRICE ROSSO 5 0% - 100%
14	0 - 255	LED MATRICE VERDE 5 0% - 100%
15	0 - 255	LED MATRICE BLU 5 0% - 100%

MODALITÀ 52 CANALI (continua)

Canale	Valore	Funzione
16	0 - 255	LED MATRICE ROSSO 6 0% - 100%
17	0 - 255	LED MATRICE VERDE 6 0% - 100%
18	0 - 255	LED MATRICE BLU 6 0% - 100%
19	0 - 255	LED MATRICE ROSSO 7 0% - 100%
20	0 - 255	LED MATRICE VERDE 7 0% - 100%
21	0 - 255	LED MATRICE BLU 7 0% - 100%
22	0 - 255	LED MATRICE ROSSO 8 0% - 100%
23	0 - 255	LED MATRICE VERDE 8 0% - 100%
24	0 - 255	LED MATRICE BLU 8 0% - 100%
25	0 - 255	LED MATRICE ROSSO 9 0% - 100%
26	0 - 255	LED MATRICE VERDE 9 0% - 100%
27	0 - 255	LED MATRICE BLU 9 0% - 100%
28	0 - 7 8 - 15 16 - 131 132 - 139 140 - 181 182 - 189 190 - 231 232 - 239 240 - 247 248 - 255	STROBO A MATRICE CHIUSO APERTO STROBOSCOPIO LENTO-VELOCE APERTO CHIUSURA RAPIDA - APERTURA LENTA APERTO APERTURA RAPIDA - CHIUSURA LENTA APERTO STROBOSCOPIO CASUALE APERTO
29	0 - 255	DIMMER PRINCIPALE A MATRICE 0% - 100%
30	0 - 255	LED ROSSO PROIETTORE 0% - 100%
31	0 - 255	LED VERDE PROIETTORE 0% - 100%
32	0 - 255	LED BLU PROIETTORE 0% - 100%
33	0 - 255	LED BIANCO PROIETTORE 0% - 100%

MODALITÀ 52 CANALI (continua)

Canale	Valore	Funzione
34	0 - 7 8 - 15 16 - 131 132 - 139 140 - 181 182 - 189 190 - 231 232 - 239 240 - 247 248 - 255	STROBO PROIETTORE CHIUSO APERTO STROBOSCOPIO LENTO-VELOCE APERTO CHIUSURA RAPIDA - APERTURA LENTA APERTO APERTURA RAPIDA - CHIUSURA LENTA APERTO STROBOSCOPIO CASUALE APERTO
35	0 - 255	DIMMER PRINCIPALE PROIETTORE 0% - 100%
36	0 - 255	MOVIMENTO MOTORE PROIETTORE
37	0 - 255	VELOCITÀ MOTORE PROIETTORE LENTO - VELOCE
38	0 - 255	LED ROSSO 1° ANELLO 0% - 100%
39	0 - 255	LED VERDE 1° ANELLO 0% - 100%
40	0 - 255	LED BLU 1° ANELLO 0% - 100%
41	0 - 255	LED ROSSO 2° ANELLO 0% - 100%
42	0 - 255	LED VERDE 2° ANELLO 0% - 100%
43	0 - 255	LED BLU 2° ANELLO 0% - 100%
44	0 - 255	LED ROSSO 3° ANELLO 0% - 100%
45	0 - 255	LED VERDE 3° ANELLO 0% - 100%
46	0 - 255	LED BLU 3° ANELLO 0% - 100%
47	0 - 255	LED ROSSO 4° ANELLO 0% - 100%
48	0 - 255	LED VERDE 4° ANELLO 0% - 100%

MODALITÀ 52 CANALI (continua)

Canale	Valore	Funzione
49	0 - 255	LED BLU 4° ANELLO 0% - 100%
50	0 - 69 70 - 79 80 - 89 90 - 99 100 - 109 110 - 119 120 - 129 130 - 139 140 - 209 210 - 249 250 - 255	MODALITÀ SHOW NESSUNA FUNZIONE SHOW 1 SHOW 2 SHOW 3 SHOW 4 SHOW 5 SHOW 6 SHOW 7 SHOW 8 SHOW 9 SHOW 0
51	0 - 255	VELOCITÀ SHOW VELOCITÀ SHOW LENTO - VELOCE
52	0 - 139 140 - 209 210 - 249 250 - 255	FUNZIONI SPECIALI NESSUNA FUNZIONE REIMPOSTA TUTTO NESSUNA FUNZIONE ATTIVAZIONE SONORA

SOSTITUZIONE FUSIBILE

Scollegare l'unità dalla presa elettrica. Rimuovere il cavo di alimentazione dall'unità. Una volta rimosso il cavo, il porta fusibile si trova accanto al connettore di alimentazione I.E.C. Con un cacciavite Phillip svitare e smontare il portafusibile. Rimuovere il fusibile guasto e sostituirlo con uno nuovo. Rimontare il portafusibile e fissarlo.

PULIZIA

Pulizia dell'apparecchiatura: è opportuno eseguire periodicamente la pulizia delle lenti interne ed esterne e dello specchio per eliminare residui di nebbia, fumo e polvere ottimizzando così la resa luminosa. La frequenza delle pulizie dipende dall'ambiente nel quale operano le apparecchiature (luoghi fumosi, polverosi, umidi o nebbiosi). In caso di uso intensivo si raccomanda di pulire le apparecchiature una volta al mese. La pulizia periodica assicura lunga durata e ottima resa.

1. Per la pulizia del contenitore, utilizzare un normale detergente per vetri ed un panno morbido.
2. Utilizzare una spazzola per pulire le ventole di raffreddamento e le griglie.
3. Pulire ogni 20 giorni le ottiche esterne e lo specchio con un panno morbido e detergente per vetri.
4. Pulire ogni 30-60 giorni le ottiche interne con un panno morbido e detergente per vetri.
5. Prima di ricollegare l'apparecchiatura assicurarsi sempre di aver asciugato completamente tutte le parti.

RISOLUZIONE DEI PROBLEMI

Risoluzione dei problemi: di seguito un elenco dei problemi più comuni che si possono riscontrare con le relative soluzioni.

Nessuna emissione luminosa dall'unità:

1. Accertarsi che il fusibile esterno non sia saltato. Il fusibile è posizionato sul pannello posteriore dell'unità.
2. Accertarsi che il porta fusibile sia correttamente collocato.

L'unità non si attiva col suono:

1. le basse frequenze dovrebbero attivare l'unità.
Le alte o basse frequenze, quando si batte leggermente sul microfono, potrebbero non attivare l'unità.
2. Controllare il livello di sensibilità sonora.

SPECIFICHE

Modello:	Boom Box FX3
Tensione:	100 V ~ 240 V / 50 ~ 60 Hz
LED:	88 LED RGB 3-in-1 da 0,2 W 9 LED RGB 3-in-1 da 3 W 2 LED RGBW 4-in-1 da 10 W
Assorbimento elettrico:	75 W
Fusibile:	2 A
Cavo di alimentazione Daisy Chain:	collegamento massimo di 8 apparecchiature a 120V collegamento massimo di 16 apparecchiature a 230 V
Dimensioni:	(LxPxA) 9,15 x 22,87 x 8,77 pollici mm. 232 x 581 x 223 (senza staffa) (LxPxA) 9,15 x 23,66 x 12,32 pollici mm. 232 x 601 x 313 (con staffa)
Peso:	14 libbre / 6,5 kg
Ciclo di funzionamento:	nessuno
Canali DMX:	2 modalità DMX: 3 e 52 canali
Attivazione sonora:	sì
Posizionamento:	qualsiasi, purché stabile e sicuro.

Si prega di notare: specifiche e miglioramenti della presente unità e del relativo manuale sono soggetti a variazioni senza alcun preavviso.

Egregio Cliente,

L'Unione Europea ha adottato una direttiva sulla restrizione/proibizione dell'utilizzo di sostanze pericolose. Tale direttiva, denominata RoHS, è un argomento molto discusso nell'industria elettronica.

Essa prevede, tra l'altro, restrizioni nell'uso di sei specifici materiali: Piombo (Pb), Mercurio (Hg), Cromo esavalente (CR VI), Cadmio (Cd), BifeniliPolibromurati (PBB) come ritardanti di fiamma, polibromodifelileteri (PBDE) anch'esso ritardante di fiamma. Questa direttiva si applica a quasi tutte le apparecchiature elettriche ed elettroniche il cui funzionamento comporti la creazione di campi elettrici o elettromagnetici, in breve: qualsiasi tipo di apparecchiatura elettronica di utilizzo domestico o lavorativo.

Quali fabbricanti di prodotti AMERICAN AUDIO, AMERICAN DJ, ELATION Professional e illuminazioni ACCLAIM, siamo obbligati a conformarci alla direttiva RoHS. Ecco perché, già due anni prima che tale direttiva entrasse in vigore, abbiamo avviato la nostra ricerca di materiali e processi di produzione alternativi e non dannosi per l'ambiente.

Molto prima della direttiva RoHS tutti i nostri prodotti erano fabbricati in accordo agli standard dell'Unione Europea. Grazie a costanti verifiche e test dei materiali, possiamo garantire che tutti i componenti da noi utilizzati sono sempre conformi RoHS e che il processo di produzione è, nei limiti della tecnologia attuale, non dannoso per l'ambiente.

La direttiva ROHS è un passo molto importante verso la protezione del nostro ambiente. Noi, quali produttori, ci sentiamo obbligati a dare il nostro contributo in tal senso.

WEEE – Rifiuti di materiale Elettrico ed Elettronico

Ogni anno migliaia di tonnellate di componenti elettronici, dannosi per l'ambiente, finiscono nelle discariche in tutto il mondo. Per assicurare il miglior smaltimento o ricupero possibili di componenti elettronici, l'Unione Europea ha adottato la direttiva WEEE.

Il sistema WEEE (Rifiuti di materiale Elettrico ed Elettronico) può essere paragonato al sistema "Green Spot" utilizzato per diversi anni. I produttori devono contribuire al recupero dei rifiuti derivanti dalla messa in commercio dei propri prodotti. Le risorse finanziarie ottenute in tal modo saranno destinate allo sviluppo di un sistema comune di gestione rifiuti. Ecco perché possiamo garantire un programma di rottamazione e riciclo professionale e non dannoso per l'ambiente.

Quali produttori siamo registrati presso l'EAR (Registro delle Apparecchiature Elettriche Usate) tedesco apportandovi anche il nostro contributo.

(Registrazione: DE41027552)

Ciò significa che i prodotti AMERICAN DJ e AMERICAN AUDIO possono essere depositati gratuitamente nei punti di raccolta e riutilizzati in base al programma di riciclo. Prodotti ELATION Professional di esclusivo utilizzo professionale dovranno essere gestiti da noi. Per assicurarne il corretto smaltimento, si prega di inviare i prodotti Elation non più utilizzabili direttamente a noi.

Come la RoHS di cui sopra, la direttiva WEEE rappresenta un contributo importante per la protezione dell'ambiente e noi siamo lieti di poter aiutare a mantenerlo pulito grazie a questo sistema.

Saremo lieti di rispondere a qualsiasi vostra domanda o suggerimento che desidererete inviarci scrivendoci al seguente indirizzo: info@americandj.eu

ADJ Products, LLC
6122 S. Eastern Ave. Los Angeles, CA 90040 USA
Tel: 323-582-2650 / Fax: 323-725-6100
Web: www.adj.com / E-mail: info@americandj.com

Suivez-nous sur:



facebook.com/americandj
twitter.com/americandj
youtube.com/americandj

A.D.J. Supply Europe B.V.
Junostraat 2
6468 EW Kerkrade
The Netherlands
Tel.: +31 45 546 85 00 / Fax : +31 45 546 85 99 Web :
www.americandj.eu / E-mail : service@adjgroup.eu